

(19) 日本国特許庁(JP)

(12) 公表特許公報(A)

(11) 特許出願公表番号

特表2007-536007

(P2007-536007A)

(43) 公表日 平成19年12月13日(2007.12.13)

(51) Int. Cl.	F I	テーマコード (参考)
A 6 1 B 17/00 (2006.01)	A 6 1 B 17/00 3 2 0	4 C 0 6 0
A 6 1 B 17/04 (2006.01)	A 6 1 B 17/04	

審査請求 未請求 予備審査請求 未請求 (全 64 頁)

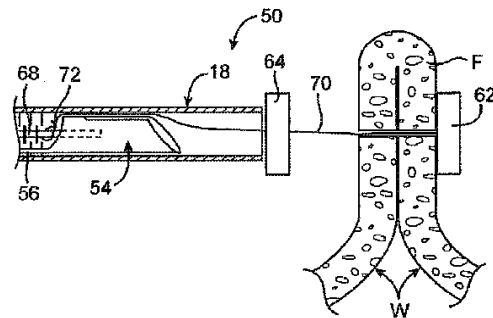
(21) 出願番号	特願2007-511613 (P2007-511613)	(71) 出願人	504455045 ユーエスジーアイ メディカル, インコーポレイテッド アメリカ合衆国 カリフォルニア 92673, サン クレメント, カル コーディセラ 1140
(86) (22) 出願日	平成17年5月6日 (2005.5.6)	(74) 代理人	100078282 弁理士 山本 秀策
(85) 翻訳文提出日	平成18年12月22日 (2006.12.22)	(74) 代理人	100062409 弁理士 安村 高明
(86) 国際出願番号	PCT/US2005/015765	(74) 代理人	100113413 弁理士 森下 夏樹
(87) 国際公開番号	W02005/110244		
(87) 国際公開日	平成17年11月24日 (2005.11.24)		
(31) 優先権主張番号	10/841, 411		
(32) 優先日	平成16年5月7日 (2004.5.7)		
(33) 優先権主張国	米国 (US)		
(31) 優先権主張番号	10/840, 951		
(32) 優先日	平成16年5月7日 (2004.5.7)		
(33) 優先権主張国	米国 (US)		
(31) 優先権主張番号	10/840, 950		
(32) 優先日	平成16年5月7日 (2004.5.7)		
(33) 優先権主張国	米国 (US)		

最終頁に続く

(54) 【発明の名称】 アンカーを配置し固定する装置および方法

(57) 【要約】

アンカーを配置し固定する装置および方法が開示される。アンカーは、組織、特に患者の胃腸系内の組織の内部または表面に送達され埋め込まれるように適応される。アンカーは、縫合糸上を一方方向に滑動し、アンカー間に組織襞が締め付けられ得るように適応される。アンカー自身の内部またはアンカーの近傍に配置されたロック機構は、一方方向の平行移動は可能にし得るが、アンカーが縫合糸に沿った反対方向に引かれるか、押されるかまたは他の強制力を受けたときにアンカーを縫合糸にロックすることを可能にする。この一方方向アンカーロック機構は、アンカー間に組織襞を締め付けやすくし、組織の折り畳み部の締め付けにおいて一または数個のアンカーが使用できる。



## 【特許請求の範囲】

## 【請求項 1】

身体内に埋め込むためのアンカーであって、

中空部材を通して送達されるように適合されており、組織表面に押し付けて配置するためのアンカー本体、および

締め付け力をかけたときに可撓性部材に対して第一の方向で該アンカー本体を通過するように適合されたロック機構を具備し、

該ロック機構は、アンカー本体が第一の方向と反対の第二の方向に強制的に動かされたとき、ロック力を該可撓性部材に与えるようにさらに適合されており、該ロック力が該締め付け力より大きいアンカー。

10

## 【請求項 2】

前記アンカー本体が T アンカーを備える請求項 1 に記載のアンカー。

## 【請求項 3】

前記 T アンカーが、円形、長方形、および正方形からなる群から選択される形状の断面を有する請求項 2 に記載のアンカー。

## 【請求項 4】

前記アンカー本体がバスケットアンカーを備える請求項 1 に記載のアンカー。

## 【請求項 5】

前記バスケットアンカーが、前記中空部材内の送達形態から該中空部材外の拡張形態に再構成される請求項 4 に記載のアンカー。

20

## 【請求項 6】

前記中空部材が、管状部材、カテーテル、針、およびトロカールからなる群から選択される請求項 1 に記載のアンカー。

## 【請求項 7】

前記可撓性部材が縫合糸を備える請求項 1 に記載のアンカー。

## 【請求項 8】

前記縫合糸が該縫合糸の長さに沿った複数の結び目または突出を有する請求項 7 に記載のアンカー。

## 【請求項 9】

前記結び目または突出が、前記長さに沿って一定間隔で形成される請求項 8 に記載のアンカー。

30

## 【請求項 10】

前記結び目または突出が、前記長さに沿って間欠的に形成される請求項 8 に記載のアンカー。

## 【請求項 11】

前記縫合糸がモノフィラメント、マルチフィラメント、弾性材料、またはエラストマー材料を含む請求項 7 に記載のアンカー。

## 【請求項 12】

前記長さの縫合糸が金属材料を含む請求項 7 に記載のアンカー。

## 【請求項 13】

前記金属材料がニチノール、ステンレス鋼、およびチタンからなる群から選択される請求項 12 に記載のアンカー。

40

## 【請求項 14】

前記縫合糸の少なくとも一部が、該縫合糸より高い摩擦係数を持つ材料で覆われる請求項 7 に記載のアンカー。

## 【請求項 15】

前記材料が金属コートまたはスリーブを含む請求項 14 に記載のアンカー。

## 【請求項 16】

前記アンカー本体は、可撓性部材を通過させるためのテーパ開口部を画定する請求項 1 に記載のアンカー。

50

- 【請求項 17】  
前記ロック機構が前記アンカー本体に画定された開口部に近接する少なくとも 1 つの付勢レバーを含む請求項 1 に記載のアンカー。
- 【請求項 18】  
前記ロック機構が前記アンカー本体内部に収容される請求項 1 に記載のアンカー。
- 【請求項 19】  
前記ロック機構が前記可撓性部材と直列である請求項 1 に記載のアンカー。
- 【請求項 20】  
前記ロック機構が前記可撓性部材に前記ロック力を自動的に付加するように適合された請求項 1 に記載のアンカー。 10
- 【請求項 21】  
前記ロック機構が、前記アンカー本体を通る前記可撓性部材の一部を締め付けるように付勢された少なくとも 1 つのタブを有する請求項 1 に記載のアンカー。
- 【請求項 22】  
前記ロック機構は、前記可撓性部材が通るための腔を画定するテーパ部材をさらに含み、該テーパ部材が前記タブに対して配置されたとき、該可撓性部材を解放するために該テーパ部材が前記アンカー本体へ進行するように適合された請求項 21 に記載のアンカー。
- 【請求項 23】  
前記ロック機構が、前記アンカー本体を通して画定された腔内に突出し、該腔の表面に対して可撓性部材を締め付けるように付勢された少なくとも 1 つのアームを有する請求項 1 に記載のアンカー。 20
- 【請求項 24】  
前記アームが、前記アンカー本体が遠位に進行したときに前記可撓性部材を解放するようにさらに適合された請求項 23 に記載のアンカー。
- 【請求項 25】  
前記ロック機構が、前記アンカー本体の近位への角度で突出するように付勢された少なくとも 1 つのアームを備える請求項 1 に記載のアンカー。
- 【請求項 26】  
前記アームが、前記可撓性部材が通過するテーパ状の開口部を画定する請求項 25 に記載のアンカー。 30
- 【請求項 27】  
前記アームが、前記アンカー本体と一体化された請求項 25 に記載のアンカー。
- 【請求項 28】  
前記ロック機構が、前記可撓性部材が通り抜けるための屈曲経路を画定するスリーブを備える請求項 1 に記載のアンカー。
- 【請求項 29】  
前記スリーブが、前記アンカー本体の近位に配置される請求項 28 に記載のアンカー。
- 【請求項 30】  
前記スリーブが、前記アンカー本体と一体化された請求項 28 に記載のアンカー。 40
- 【請求項 31】  
前記屈曲経路が、前記スリーブと一体化した少なくとも 1 つの妨害物によって画定され、該妨害物が該スリーブの腔内に突出するようになっている請求項 28 に記載のアンカー。
- 【請求項 32】  
前記少なくとも 1 つの妨害物が前記腔内に部分的に突出するように適合されたレバーを備える請求項 31 に記載のアンカー。
- 【請求項 33】  
前記ロック機構が、クランプされた形状に再構成されるように適合されたスリーブを備える請求項 1 に記載のアンカー。 50

**【請求項 3 4】**

アンカーを組織に対して締め付ける方法であって、  
アンカー本体を組織に近い中空部材から押し出す工程、  
可撓性部材に沿って該アンカー本体を遠位に押し、締め付けの対象となる組織の表面に接触させる工程、および  
該アンカー本体を縫合系の上で遠位に通過させるが該アンカー本体が該可撓性部材の上で近位に移動しないように適合された自己ロック機構で該アンカー本体をロックする工程、  
を含む方法。

**【請求項 3 5】**

前記アンカー本体を押し出す工程が、前記中空部材の遠位末端に画定された開口部から該アンカー本体を押し出すことを含む請求項 3 4 に記載の方法。

**【請求項 3 6】**

前記アンカー本体を遠位に押す工程が、前記中空部材を介して該アンカー本体を押し出すことを含む請求項 3 4 に記載の方法。

**【請求項 3 7】**

前記アンカー本体を遠位に押す工程が、細長い押圧ロッドを介して該アンカー本体を押し出すことを含む請求項 3 4 に記載の方法。

**【請求項 3 8】**

前記アンカー本体を遠位に押す工程が、縫合系に沿って該アンカー本体を押し出すことを含む請求項 3 4 に記載の方法。

**【請求項 3 9】**

前記アンカー本体を自己ロック機構でロックする工程が、該アンカー本体に画定された開口部の近傍の少なくとも 1 つの付勢レバーを介して該アンカー本体が前記可撓性部材の上で近位に移動しないようにすることを含む請求項 3 4 に記載の方法。

**【請求項 4 0】**

前記アンカー本体を自己ロック機構でロックする工程が、コレットを該アンカー本体内に進行させて、該コレットの遠位末端で複数のロックアームを前記可撓性部材に締め付けることを含む請求項 3 4 に記載の方法。

**【請求項 4 1】**

前記アンカー本体を自己ロック機構でロックする工程が、前記可撓性部材を、少なくとも 1 つの付勢タブを介して該アンカー本体の一部に締め付けることを含む請求項 3 4 に記載の方法。

**【請求項 4 2】**

前記アンカー本体を自己ロック機構でロックする工程が、前記可撓性部材を、少なくとも 1 つの付勢アームを通して画定された開口部内に締め付けることを含む請求項 3 4 に記載の方法。

**【請求項 4 3】**

前記アンカー本体を自己ロック機構でロックする工程が、該アンカー本体の近位方向への角度で突出するように付勢された少なくとも 1 つのアームを通して画定された開口部内で前記可撓性部材を締め付けることを含む請求項 3 4 に記載の方法。

**【請求項 4 4】**

前記アンカー本体を自己ロック機構でロックする工程が、可撓性部材を、アンカー本体の近位の屈曲経路に通過させることを含む請求項 3 4 に記載の方法。

**【請求項 4 5】**

身体内に埋め込むためのアンカーであって、  
中空部材を通して送達されるように適合されており、組織表面に押し付けて配置するためのアンカー本体、および、  
可撓性部材が通過する腔を画定するロック機構を具備し、  
該ロック機構が、該アンカー本体の近位に配置され、該可撓性部材に接触するために腔

10

20

30

40

50

内に突出するように付勢された少なくとも1つのアームを有し、該可撓性部材が該腔を通過して該アンカー本体に対して一方向に進行可能となっているアンカー。

【請求項46】

アンカーを組織に対して締め付ける方法であって、  
アンカー本体を該組織の近くで中空部材から押し出す工程、  
可撓性部材に沿って該アンカー本体を遠位に押し、締め付けの対象となる組織の表面に接触させる工程、および

ロック機構によって画定された腔内に突出するように付勢された少なくとも1つのアームを有するロック機構で、該少なくとも1つのアームを該可撓性部材と接触させ、且つ該可撓性部材に沿って該アンカー本体が近位へ移動しないように該アンカー本体をロックする工程、  
を含む方法。

10

【請求項47】

アンカー本体を押し出す工程が、前記中空部材の遠位末端に画定された開口部から該アンカー本体を押し出すことを含む請求項46に記載の方法。

【請求項48】

前記アンカー本体を遠位に押す工程が、前記中空部材を介して該アンカー本体を押し出すことを含む請求項46に記載の方法。

【請求項49】

前記アンカー本体を遠位に押す工程が、細長い押圧ロッドを介して該アンカー本体を押し出すことを含む請求項46に記載の方法。

20

【請求項50】

前記アンカー本体を遠位に押す工程が、縫合糸に沿って該アンカー本体を押し出すことを含む請求項46に記載の方法。

【請求項51】

前記アンカー本体をロック機構でロックする工程が、該アンカー本体に対して角度をもって突出するように付勢された少なくとも1つのアームを通して画定された開口部内で前記可撓性部材を締め付けることを含む請求項46に記載の方法。

【請求項52】

前記アンカー本体をロック機構でロックすることが、前記可撓性部材を複数の追加のアームに通すことを含み、各アームが該アンカー本体に対して角度をもって突出するように付勢され、各アームが接近して配置された請求項46に記載の方法。

30

【請求項53】

身体内に埋め込むためのアンカーシステムであって、  
送達デバイスを通して送達されるように適合されており、組織表面に押し付けて配置するためのアンカー本体、および、  
可撓性部材が通過する腔を画定するロック機構を具備し、  
該ロック機構が、該可撓性部材と接触するように構成され腔内に配置された妨害部材を有し、該可撓性部材が該腔を通過して該アンカー本体に対して一方向に進行可能となっているアンカーシステム。

40

【請求項54】

前記アンカー本体がバスケットアンカーを備える請求項53に記載のアンカーシステム。

【請求項55】

前記アンカー本体が、前記送達デバイス内での送達形態から該送達デバイス外での拡張形態に再構成される請求項53に記載のアンカーシステム。

【請求項56】

前記送達デバイスが、内視鏡、中空部材、管状部材、カテーテル、ニードル、およびトロカールからなる群から選択される請求項53に記載のアンカーシステム。

【請求項57】

50

前記可撓性部材が縫合糸を備える請求項 5 3 に記載のアンカーシステム。

【請求項 5 8】

前記ロック機構が前記アンカー本体に近接して配置される請求項 5 3 に記載のアンカーシステム。

【請求項 5 9】

前記腔は、前記アンカー本体が前記可撓性部材に対して遠位に進行するときに前記妨害部材に該可撓性部材が通るように構成された形状を画定する請求項 5 3 に記載のアンカーシステム。

【請求項 6 0】

前記腔は、前記アンカー本体が前記可撓性部材に対して近位に移動するときに前記妨害部材を通過して該可撓性部材を通らないように構成された形状を画定する請求項 5 3 に記載のアンカーシステム。

10

【請求項 6 1】

前記ロック機構は、前記アンカー本体が前記可撓性部材に対して近位に移動するとき、前記妨害部材と前記腔の壁との間で該可撓性部材を摩擦ロックまたは締めりばめするように構成される請求項 6 0 に記載のアンカーシステム。

【請求項 6 2】

前記妨害部材がボールまたは球を備える請求項 5 3 に記載のアンカーシステム。

【請求項 6 3】

前記妨害部材が前記腔の表面に前記可撓性部材を締め付けるように適合された請求項 5 3 に記載のアンカーシステム。

20

【請求項 6 4】

組織を固定する方法であって、

アンカー本体を該組織の近くで送達デバイスから押し出す工程、

可撓性部材に沿って該アンカー本体を遠位に押し、固定される対象の組織の表面に接触させる工程、および

ロック機構によって画定された腔内に配置された妨害部材を有するロック機構で該アンカー本体をロックする工程であって、これによって、該妨害部材が該可撓性部材に接触し、該可撓性部材に沿った該アンカー本体の近位への移動が阻止される、工程、を含む方法。

30

【請求項 6 5】

アンカー本体を押し出す工程が、前記送達デバイスの遠位末端に画定された開口部から該アンカー本体を押し出すことを含む請求項 6 4 に記載の方法。

【請求項 6 6】

前記アンカー本体を遠位に押す工程が、前記送達デバイスまたは細長い押圧ロッドを介して該アンカー本体を押し出すことを含む請求項 6 4 に記載の方法。

【請求項 6 7】

前記アンカー本体を可撓性部材に沿って遠位に押す工程が、縫合糸に沿って該アンカー本体を押し出すことを含む請求項 6 4 に記載の方法。

【請求項 6 8】

前記アンカー本体を遠位に押す工程が、該アンカー本体が遠位に押されたときに前記妨害部材に前記可撓性部材が容易に通るように、該妨害部材を前記ロック機構の腔内に配置することをさらに含む請求項 6 4 に記載の方法。

40

【請求項 6 9】

ロック機構で前記アンカー本体をロックする工程が、該アンカー本体の近位の移動を阻害するように、前記妨害部材に前記可撓性部材が通らないようにすることをさらに含む請求項 6 4 に記載の方法。

【請求項 7 0】

前記妨害部材に前記可撓性部材が通らないようにすることは、前記アンカー本体が該可撓性部材に沿って近位に移動するとき、該妨害部材と前記ロック機構の腔の壁との間で該

50

可撓性部材を摩擦ロックまたは締めりばめすることを含む請求項 69 に記載の方法。

【発明の詳細な説明】

【技術分野】

【0001】

(関連出願の引用)

本願は、米国特許出願番号 10 / 840 , 950 (代理人事件番号 021496 - 000900US) ; 同 10 / 841 , 245 (代理人事件番号 021496 - 001000US) ; 同 10 / 840 , 951 (代理人事件番号 021496 - 001100US) ; および同 10 / 841 , 411 (代理人事件番号 021496 - 001200US) の一部継続出願であり、これらの米国特許出願の各々は、2004年5月7日に  
10  
出願された。本願はまた、2004年6月15日に  
出願された米国特許出願番号 10 / 869 , 472 (代理人事件番号 021496 - 000910US) 、および2005年1月14日に  
出願された同 11 / 036 , 866 (代理人事件番号 021496 - 000940US) の一部継続出願であり、これらの米国特許出願の各々は、その全体が本明細書中に参考として援用される。

【0002】

(発明の背景)

発明の分野。本発明は、組織内でアンカーを配置および固定するための装置および方法に関する。より詳細には、本発明は身体内の組織の折り畳み部内でアンカーを配置および  
20  
固定するための装置および方法に関する。

【背景技術】

【0003】

病的肥満は米国内および他の国に広がった重篤な病状である。その合併症としては、高  
30  
血圧、糖尿病、冠状動脈疾患、脳卒中、鬱血性心不全、複数の整形外科的問題および肺動脈弁閉鎖不全症が挙げられ、平均寿命を顕著に短縮させている。

【0004】

病的肥満を治療するための多くの外科手術の技法(例えば、小腸の吸収性表面をバイパスすることまたは胃のサイズを縮小させること)が開発されている。しかしながら、従来の  
30  
手順の多くは、生命に関わる術後合併症を多くもたらす場合があり、非定型の下痢、電解質平衡失調、予測できない体重減少および吻合部近傍での栄養分糜粥の環流を生ずることもある。

【0005】

さらに、これらの外科的手順で頻繁に使用される縫合やステープルは、通常、臨床医が完全に使いこなすには広範な研修を積む必要があり、組織の狭い表面積部分にかなりの力が集中し得るため、縫合またはステープルが組織を引き裂いてしまう可能性がある。外科  
30  
的手順の多くは、身体内の組織の領域が、互いに近接し確実に固定されることを必要とする。胃腸内腔は4つの組織層を含み、そこでは粘膜層が最も内側の組織層であり、結合組織、筋層および漿膜層が続く。

【0006】

従来の胃腸縮小システムの問題の一つに、適切な基盤を与えるためにアンカー(またはステープル)が少なくとも筋組織層を係合するべきである点がある。言い換えれば、粘膜  
40  
および結合組織層は、通常、食物の摂取および処理の間に通常の胃壁の運動によってかかる引張り加重に耐えるほど十分強くはない。特に、これらの層はアンカー(またはステープル)の位置を堅固に保持するのではなく、弾性的に延びる傾向があるため、理想的にはより堅い筋および/または漿膜層に係合させるべきである。筋または漿膜層を拘束することの課題は、アンカーまたは他の器具を手術中ではなく経食道的に配置するのが望まれる場合に特に深刻な問題となる。丈夫な胃壁を貫通する際に、誤って隣接する組織または器官を刺すことのないよう注意しなければならないからである。

【0007】

体腔内で組織にアンカーを固定する従来の方法の一つに、胃壁を折り畳まれた状態に縫  
50

合する縫合装置の利用がある。この手順は典型的には、内視鏡の作業チャンネルを通して縫合器具を胃内部へ胃壁組織に接触させながら進行させることを含む。接触した組織は次いで典型的には縫合装置内に取り込まれ、そこで1またはそれ以上の縫い目またはタグが形成されて吸引された組織が襞形成として知られる折り畳まれた状態で保持される。別の方法は、襞を固定するために、手で縫い目を作製することを包含する。

#### 【0008】

これらのタイプの手順に付随する問題の一つは、種々の手技を内視鏡的に実施するために必要な挿管の時間および数である。他の問題は、周辺組織と身体内腔とから襞を完成させるために必要な時間である。患者の麻酔がきいている間に、病的肥満またはGERDの治療のための手技が完全に実施されなければならない。従って、理想的には、組織の襞形成の配置および固定は、比較的速くすべきであり、すぐにでも信頼性が得られるようなレベルで実施すべきである。

10

#### 【0009】

従来の方法の他の問題は、ステープル、縫合結び目、またはクリップが組織に対して堅固に固定されることを確実にし、ステープル、結び目またはクリップが外れて緩みが生じても、この新たに形成された襞が全く緩まないようにすることである。縫合アンカー、ピニタイ、クリップなどのような他の従来組織固定具も、縫合が組織から外れるのを防止するためにしばしば用いられている。しかしながら、これらのタイプの器具の多くは通常は大きく、体内での薄型送達、例えば経食道には適しない。

#### 【0010】

さらに、従来アンカー、縫合糸、ステープル、クリップなどで層上に組織を把持または固定する場合、これらの器具の多くは、実際の襞形成の最中ではなく、組織が襞形成された後にしか配置できないような形状である。

20

#### 【発明の開示】

#### 【課題を解決するための手段】

#### 【0011】

##### (発明の要旨)

患者の身体内腔内に形成され得る襞の固定において、様々な方法および装置が実施され得る。一般的に、任意の数の従来方法が最初に襞を形成するために利用され得る。特に一つの方法は襞の形成を含み得、それを通して組織アンカーが内部または外部に配置され得る。組織襞形成装置の先端部は組織を係合または把持し得、係合された組織を装置の先端に対して近位に動かす得、それにより所定の大きさの実質的に均一な襞が提供される。係合または固定装置を送達するのに特に適した道具および方法の例は、2003年12月12日に出願され同時係属中の米国特許出願第10/735,030号に詳細に見られ、その全体が本明細書中に参考として援用される。

30

#### 【0012】

これらの襞を固定するのに、襞をそれらの構成された折り畳み状態で固定するための様々な組織アンカーが利用され得る。例えば、襞は、襞を通して延びる縫合糸を介して、襞の遠い側に配置された末端位の組織アンカーと襞の近い側に配置された近接位の組織アンカーとの間に固定される。使用できるアンカーの例は、2003年7月1日に出願され同時係属中の米国特許出願第10/612,170号に開示されており、その全体が本明細書中に参考として援用される。

40

#### 【0013】

一般的に、組織襞の固定において、遠位および/または近位に配置されたアンカーは、好ましくは縫合糸に沿って一方向に滑動するように構成される。例えば、近位アンカーが縫合糸に沿って滑動する場合、組織の襞がアンカー間に締め付けられるように縫合糸を通して平行移動するように構成するのが好ましい。この例において、近位アンカーは、縫合糸を通して一方向に自由に平行移動できるが、アンカーが縫合糸に沿った逆方向に引かれ、押され、またはその他の強制をされた場合にはアンカーが縫合糸上に固定され得るロック機構を利用するように構成されるのが好ましい。この、一方向アンカーロック機構は、

50

アンカー間の組織壁の締め付けを容易にし、組織壁の締め付けにおける一またはそれ以上のアンカーで利用され得る。

【0014】

さらに、組織壁の固定に利用されるアンカーのタイプは限定されるものではない。例えば、多くのアンカーロックまたは締め付け機構が、例えば、「T」型アンカー並びに一般的に少なくとも2つのカラーまたは支持部材の間に延びる多数の構造化可能な支柱または脚部を具備する再構成可能な「バスケット」型アンカーとともに利用される。これらまたは他のタイプのアンカーの他の変形も、アンカーロックおよび締め付けアセンブリで使用されると考えられる。

【0015】

例えば、直線状アンカー、すなわち、折り畳まれるように、あるいは曲がったまたは拡張した形状に圧縮されるように構成された、細長いアンカーも利用され得る。そのようなアンカーは、平坦化したりボンまたはワイヤのような様々な異なる構造に構成され得、その長さに沿って一またはそれ以上の開口部が設けられ、それを通して縫合糸が送られ得る。一般的に、組織表面に押し付けての配置のための直線状タイプのアンカーは、近位末端、遠位末端、および間に複数の孔が設けられる長さを有する細長い部材を備え得、一本の縫合糸が少なくとも1つの孔を通り、細長い部材は直線状の構造から細長い部材が長さ方向に圧縮されたときの拡張したアンカー止め構造に再構成されるように適合される。そのような直線状アンカーを使用する際は、組織表面に押し付けてアンカーを配置する一つの方法は、一般に、細長い部材を直線状の形状で組織表面に配置すること（この細長い部材は、近位末端、遠位末端、それらの間の長さを有する）、細長い部材を長さ方向に圧縮して細長い部材を組織表面に対して拡張したアンカー止め構造に再構成することを含み得る。

10

20

【0016】

さらに、単一タイプのアンカーをアンカーロックまたは締め付けアセンブリに排他的に用いることができる。あるいは、各々が異なるアンカーロックまたは締め付け機構を用いる異なるタイプのアンカーの組み合わせを単一のアセンブリに使用してもよい。さらに、異なるタイプの締め付けまたはロック機構は、以下に示し記載する特定の変形例のいずれにも限定されることは意図されず、任意の組み合わせまたは種々のタイプのアンカーにおいて実際に用いてもよい。

30

【0017】

縫合糸自体は修飾または変形させてその長さに沿ってまたはその長さの特定部分に特徴的構造物または突起を一体化させてもよい。そのような特徴的構造物は、望まれるロックまたは締め付け効果に応じて、縫合糸の長さに沿って等間隔で設けても間欠的でもよい。さらに、縫合糸は、適度に薄く可撓性で形成できるならば、ニチノール、ステンレス鋼、チタンなど金属から製造してもよい。金属製縫合糸をアンカー止め機構とともに用いることは、縫合糸が傷つく可能性を低下させ得、胃腸システムの酸性または塩基性環境での縫合糸の耐性をも向上させ得る。また、それは画像化システム下で検査する場合の縫合糸およびアンカーアセンブリの画像化も促進し得る。望まれるならば、その長さに沿って特徴的構造物または突起の使用を組み入れた縫合糸、並びに金属材料から製造した縫合糸、または他の任意の従来タイプの縫合糸が、以下に記載するロックまたは締め付け機構とともに種々の組み合わせで使用され得る。

40

【0018】

アンカーを通した縫合糸の自由な一方向移動を可能にするロック機構を利用する一変形例は、アンカー内または上を滑動して縫合糸をロックするように適合されたブロックまたは部材を含み得る。これらのブロックまたは部材は、アンカーが縫合糸に対して移動する方向に応じて、縫合糸の滑り止めとして作用するテーパー縁部を含み得る。さらに、これらのブロックは、種々の付勢部材（例えば、バネなど）を用いて縫合糸の移動を制限するために付勢または強制され得る。ブロックに加えて、アンカーを通る縫合糸の一方向移動をさせるようにレバー動作される一または数個のロックタブも利用できる。

50

## 【 0 0 1 9 】

アンカーと一体化したまたはともに用いられる機械的ロック特徴的構造物とは別に、ロック機構はまた、様々な結節技術を利用できる。従来の結節は、典型的には熟練者によって体内または体外で結ばれその縫合系の長さに沿って進められ、組織襞および反対側のアンカーに対する場所でアンカーをロックするために利用され得る。しかし、縫合系および組織に対するアンカー本体の一方向移動を可能にする自己ロック式結び目が望ましい。従って、多くの異なるタイプの自己ロック式結び目は、アンカーとともに縫合系上を進行し得、遠位方向への移動は可能だが、アンカーの逆移動は阻止される。

## 【 0 0 2 0 】

ロックのための第一の源として摩擦を利用する種々のアンカー締め付けまたはロック機構も実施できる。例えば、ロックピンは、アンカーまたはアンカーの一部に対して縫合系の一部または領域を摩擦締めまりばめさせるように強制または押圧され得る。そのようなピンを使用することは、縫合系を効率的に押し付け得、それにより縫合系長さに沿ったアンカーのさらなる移動を阻止し得る。ピンに加えて、ロックカラーまたはコレットも縫合系の締め付けまたはロックに使用できる。

10

## 【 0 0 2 1 】

組織アンカーで使用可能な摩擦ベースのロックまたは締め付け機構に加えて、アンカー内またはそれを貫通する縫合系の屈曲経路を生ずる他の機構も一方向ロックの生成に使用できる。締め付けの一変形例には、アンカー内に含まれ、それを越えた縫合系の一部が移動可能な滑車またはピンが用いられる。ループした縫合系は、次いで近位に送られて引き結びで固定され得る。縫合系に張力をかけると、引き結びが縫合系に対するアンカーのさらなる移動を阻止し得る。

20

## 【 0 0 2 2 】

屈曲経路を利用する他の変形例は、アンカーと独立したまたは一体に形成されたカラーを含み得る。そのような締め付けカラーは一般に、障害または妨害部材を有する管状構造物に形成され、それらはカラー腔内部に配設または形成され、障害物は、例えば、締め付けカラー自身の一部から形成される。これらの障害物は、アンカーが定位置にロックされるべき場合、抑圧力が解放されると形成されるように適合され得る。あるいは、妨害部材または障害物はカラー腔内に配設される別の要素（例えば、一またはそれ以上のボール、球など）を備え得る。これらの障害物または要素は屈曲経路を形成するために用いられ得、それを通して縫合系が送られて縫合系がロックされ得る。

30

## 【 0 0 2 3 】

さらに、屈曲経路を形成するロックカラーは、アンカーを組織および縫合系に対して定位置に締め付けまたはロックすべきとき、それらを抑制された送達形態から展開したロック形態に再構成するのに使用できる。ロックカラーは、近傍に拡張する「S」型、または他のタイプの構造などの様々な形状をとるように構成され得る。

## 【 0 0 2 4 】

アンカー内またはそれを貫通して縫合系をロックするために機械的留めまたはクリンプを用いる他の締め付けおよびロック機構は、一方向ロックを促進するために使用できる。例えば、簡単な機械的クリンプは、アンカーの近傍で縫合系を固定し、アンカーの逆移動を阻止し得る。クリンプは単純な管状部材でよくまたはアンカー本体自体の近位部分に一体化してもよい。

40

## 【 0 0 2 5 】

上記のクリンピング機構とは別に、アンカーの締め付けまたはロックを促進するためにさらなる手段が任意に実施できる。他の手段はアンカーを通る縫合系に生ずる損傷を阻止するためにも採用され得る。例えば、縫合系の一体性が金属バスケットアンカーの存在下で維持されることを確実にするため、および縫合系が如何なる創も切断も受けないことを確実にするために、バスケットアンカーを通る縫合系の一部を、ポリプロピレン、PTFEなどからなる保護スリーブ内に閉じこめる。

## 【 0 0 2 6 】

50

任意に実施し得る他の手段は、組織アンカーにより係合した縫合系の一部のコールドフロー効果を利用する締め付けまたはロック機構である。例えば、アンカーをロックするために縫合系の一部がアンカーまたは締め付け部材のカラーに押し込まれたとき、カラーの一部の表面に複数の孔を設けて、係合した縫合系の部分が孔の少なくとも一部にまたは孔を通してコールドフローしてロック効果を高め得る。

【0027】

あるいは、カラーを、加熱したときに少なくとも部分的に流動し得る外部スリーブで、導電性内部スリーブを囲んで形成し得る。内部スリーブはその表面に多数の孔が設けられ、誘導加熱または任意の他の方法で外部スリーブが加熱されたときに、外部スリーブ材料が孔を通して流動し得、その中を通る縫合系に接触し得る。この接触はカラーのロック効果も高める。

10

【発明を実施するための最良の形態】

【0028】

(発明の詳細な説明)

患者の体腔内に襞を最初に形成するために、種々の方法および装置が使用され得る。アンカー止めおよび固定装置は内視鏡器具を介して送達されて配置され得、この内視鏡器具は、胃腸管の組織壁に係合し、一またはそれ以上の襞を形成し、組織襞を通して一またはそれ以上のアンカーを配置する。組織アンカーは、胃腸管の筋層および/または漿膜層を通して配置され得る。

【0029】

一般に、組織アンカーを内部にまたは貫通させて配置させ得る襞を形成する際、組織襞形成装置の遠位先端部が組織に係合または把持し得、係合された組織を装置の先端部に対して近い位置に移動させ得、それにより所定の大きさの実質的に均一な襞が形成される。

20

【0030】

組織襞の形成は、直線状または曲線状の間隔において離間した少なくとも2つの組織接触領域を用いて達成され、組織接触点間の離間距離が襞の長さおよび/または深さに影響を与える。操作時に、組織採取アセンブリが平常状態(すなわち、折り畳まれておらず実質的に平坦)の組織壁に係合または把持し、第一の組織接触領域が提供される。第一の組織接触領域は、次いで第二の組織接触領域の近位に移動し、組織襞を形成する。次いで、組織アンカーアセンブリが、第二の組織接触領域において組織襞を通して延在すればよい。任意に第三の組織接触点を設け、組織襞形成時に、第二および第三の組織接触領域が組織襞の反対側に配置され、それによりアンカーアセンブリが第二の組織接触領域から組織襞を通して延びる間に裏側を安定させるようにしてもよい。

30

【0031】

第一の組織接触領域は、組織壁と係合し、次いで第二の組織接触領域に重ねて組織壁を引っ張るかまたは回転させて組織襞を形成するのに用いられ得る。組織襞は、次いで組織襞に対して実質的に垂直な方向で組織襞の一部が第二の接触領域に重なる位置につながれ得る。次に、組織アンカーが第二の組織接触領域においてまたはその近傍に組織襞を通して送達され得る。特に、本明細書に記載されるアンカー止めおよび固定装置の送達に特に適した装置については、2003年12月12日に出願され同時係属中の「胃腸組織襞を形成および固定する装置および方法」と題された米国特許出願第10/735,030号にさらに詳細に見られ得、その全体が本明細書中に参考として援用される。

40

【0032】

本明細書に記載する組織アンカーに使用できる組織襞形成アセンブリ10の例示的側面図を図1Aに示す。組織襞形成アセンブリ10は一般に、例えば、経口、経皮、腹腔鏡的に体腔内へ進行するのに十分な可撓性をもつように構成され得るカテーテルまたは管状本体12を有する。管状本体12は、種々の方法、例えば編まれた管状構造の利用を介して回転可能なように構成すればよく、実施者が身体外からハンドル16を操作して回転させたとき、回転力が本体12に沿って伝達され、これに応じて本体12の遠位端が回転するようになっている。

50

## 【 0 0 3 3 】

組織マニピュレーションアセンブリ 1 4 が、管状本体 1 2 の遠位末端に配置され、一般に上記したように組織壁に接触して組織壁を形成するのに使用される。図 1 B は、マニピュレーションアセンブリ 1 4 を例示する詳細側面図であり、本体 1 2 の遠位末端から延びて上部伸張部材または枠 2 0 の間にある発射チューブ 1 8 を示す。発射チューブ 1 8 は、発射チューブ開口部 2 4 を画定し得、その遠位末端またはその近傍で上部枠 2 0 の末端にヒンジまたは旋回点 2 2 を介して旋回可能に接続され得る。下部伸張部材または枠 2 6 は、同様に本体 1 2 の遠位末端から実質的に上部枠 2 0 と平行に長さ方向に延びる。上部枠 2 0 および下部枠 2 6 は、上部枠 2 0 と下部枠 2 6 との間の開口空間がこれら 2 つの部材間に数層の組織を引き込んで収容するのに十分広いものであれば、完全に平行にする必要はない。 10

## 【 0 0 3 4 】

上部枠 2 0 は図中に開口ループ型部材として示され、下部枠 2 6 は固体部材として示される；しかしながら、これは単なる例示であり、一方または両方の部材をループ型または固体部材としてもよいことが意図される。組織獲得部材 2 8 は末端が組織把持器 3 0 になっている細長い部材、例えば、ワイヤ、ハイポチューブなどであり得、組織把持器は本実施例では螺旋状部材であり、壁を形成すべき組織の領域を把持し獲得する目的で組織内に進行するために逆回転可能に構成されている。組織獲得部材 2 8 は、本体 1 2 を通してハンドル 1 6 から遠位に、上部枠 2 0 と下部枠 2 6 との間で遠位に延び得る。獲得部材 2 8 はまた、本体 1 2 内で移動可能かつ回転可能であり、組織把持器 3 0 が上部枠 2 0 と下部枠 2 6 との間で長手方向に平行移動可能になっている。獲得部材 2 8 の長手方向の動きおよび回転運動を支持するため、任意のガイドまたはスレッド 3 2 を上部枠 2 0 または下部枠 2 6 に連結し、その上を自由に滑動できるようにしてもよい。ガイド 3 2 はまた、獲得部材 2 8 に滑動可能に接続され得、獲得部材 2 8 の長手方向の動きがガイド 3 2 によって支持される。 20

## 【 0 0 3 5 】

組織アンカーを送達するための組織壁形成手順の例が図 2 A から 2 D に見られ、2 0 0 3 年 1 2 月 1 2 日に出版され同時係属中の米国特許出願第 1 0 / 7 3 5 , 0 3 0 号にさらに詳細に開示されており、それは上記で参考として援用された。組織マニピュレーションアセンブリ 1 4 は、図 2 A に見られるように、胃などの体腔内に進行し得、壁形成の対象となる組織壁 4 0 の領域に近接して配置され得る。進行中、発射チューブ 1 8 は、チューブ 1 8 が上部枠 2 0 のアーム内またはアーム間に置かれ、比較的小さな形状を提示する送達用形状に構成され得る。 30

## 【 0 0 3 6 】

組織マニピュレーションアセンブリ 1 4 が組織壁 4 0 に対して望ましく配置されると、組織獲得部材 3 0 が遠位に向けて進行され得、組織獲得部材 3 0 は獲得位置または点 4 2 において組織壁 4 0 と接触する。獲得部材 3 0 が本体 1 2 に対して遠位に向けて進行するとき、ガイド 3 2 は、利用されているならば、把持器を安定させるために部材 3 0 に沿って遠位に滑動し得る。図 2 B に例示するように、螺旋形状の獲得部材 3 0 が用いられる場合、ハンドル 1 6 で近位から回転させ、組織が点 4 2 において獲得部材 3 0 によって確実に係合されるまで遠位に向けて進ませることができる。このことは、獲得部材 3 0 が粘膜層を通過して、少なくともその下の筋層内またはそれを通過して、好ましくは漿膜層内またはそれを通過して進行することを必要とする場合もある。 40

## 【 0 0 3 7 】

把持された組織は、次いで上部枠 2 0 および下部枠 2 6 の間を、獲得部材 3 0 によって近位に向けて引かれ得、獲得した組織が引き寄せられて図 2 C に示すように組織壁 4 4 になる。獲得部材 3 0 が本体 1 2 に対して近位に引かれるとき、ガイド 3 2 も近位に滑動し、特に組織壁 4 4 の引き寄せ時に装置の安定化を補助し得る。

## 【 0 0 3 8 】

組織壁 4 4 が形成されると、発射チューブ 1 8 はハンドル 1 6 においてその近位末端が 50

ら進行し得、本体 1 2 から遠位に延びる発射チューブ 1 8 の一部 4 6 が、強制的にヒンジまたは旋回点 2 2 において旋回され、自己変形して部分 4 6 が曲がったまたは曲線状となり、その位置で発射チューブの開口部 2 4 は本体 1 2 および / または枠部材 2 0、2 6 の長さ方向の軸に対して垂直となる。発射チューブ 1 8、または少なくとも発射チューブ 1 8 の一部 4 6 は、好ましくは可撓性の高い材料から製造され得るか、あるいは例えば円筒スリットを介して屈曲できるような、例えばニチノールチューブなどの材料から製造され、曲がることのできる。あるいは、アセンブリ 1 4 は、獲得部材 3 0 および獲得された組織 4 4 が近位に引き寄せられるのと同時に発射チューブ 1 8 が再変形されるように構成してもよい。

#### 【0039】

上記したように、胃などの体腔の組織壁は、典型的には内部の粘膜層、結合組織、筋層および漿膜層を含む。例えば胃縮小手順の実施において、耐久性のある支えを得るためには、体腔の縮小を達成するために用いられるステーブルまたはアンカーは、好ましくは少なくとも筋組織層、より好ましくは漿膜層でまたはそれを通して係合される。有利には、枠部材 2 0、2 6 の間に組織襞 4 4 を引っ張り込めば、筋層および漿膜層の両方からアンカーを突き出すことができ、よって胃腸組織の接近を長持ちさせることが可能となる。

#### 【0040】

図 2 D に示すように、発射チューブの開口部 2 4 が組織襞 4 4 に対して望ましく配置されると、ハンドル 1 6 での近位末端からの操作を介してニードルアセンブリ 4 8 が発射チューブ 1 8 を通して進行し、組織襞 4 4 を通って好ましくは二重になった漿膜層を貫通し得る。ニードルアセンブリ 4 8 は、好ましくは中空管ニードルであり、組織襞 4 4 を固定する際に、それを通して一または数個の組織アンカーを送達し、突き出すようにすればよい。以下に詳細を記載する。

#### 【0041】

ニードルアセンブリ 4 8 は組織壁を 2 回貫通するので、体腔内に存在し、よって周囲の器官を傷つける可能性を低下させる。組織襞 F の近傍にあるアンカー送達アセンブリ 5 0 の詳細な断面図を図 3 A に示す。この例では、組織襞 F は、本明細書に記載した装置 1 0 またはそのような組織襞を形成させるために構成された他の任意の器具を用いて形成された組織襞を含み得る。組織襞 F は、胃などの胃腸腔内に配置されてもよく、組織壁 W は胃の外層または漿膜層であってよい。アンカー送達アセンブリは一般に発射チューブ 1 8 と、発射チューブ内腔 5 2 内を滑動可能に配置されたニードルアセンブリ 4 8 とを含むようにすればよい。ニードルアセンブリ 4 8 は一般にニードル 5 4 を備え、それは好ましくは中空のニードルであり、組織内またはそれを通して移動しやすくするためにテーパのまたは尖った遠位末端 6 6 を有する。アセンブリの他の部材（上部枠部材 2 0 または下部枠部材 2 6、および組織獲得部材 2 8 など）は、明確にするためにのみ図面から除外した。

#### 【0042】

発射チューブ 1 8 が組織襞 F に対して望ましく配置されると、ニードル 5 4 が、好ましくはハンドル 1 6 内に配置されたニードル押圧ロッドまたは部材 5 6 を介して近位末端から組織襞 F 内またはそれを通して押し進められるかまたは押され得る。ニードル 5 4 はニードル腔 5 8 を備え得、アセンブリの配置および位置決めの間は、その中に遠位アンカー 6 2 および / または近位アンカー 6 4 が配設され得る。一本の縫合糸または可撓性部材 7 0（または複数の縫合糸部材）が、近位アンカー 6 4 と遠位アンカー 6 2 とを互いに接続し得る。例えば、部材 7 0 は、モノフィラメント、マルチフィラメント、または他の任意の従来の縫合糸材料、弾性材料またはエラストマー材料、例えばゴムなどの種々の材料からなるものでよい。

#### 【0043】

あるいは、生体適合性の金属も縫合糸材料に使用できる。例えば、縫合糸は、適度に細く可撓性に形成されるならば、ニチノール、ステンレス鋼、チタンなどの金属から形成され得る。本明細書に記載するアンカー止め機構で金属縫合糸を使用することは、さらに幾つかの利点を提供し得る。例えば、金属縫合糸材料を使用すると、縫合糸の故意でない切

10

20

30

40

50

断または剪断により縫合糸が破壊するあらゆる可能性を低くし得、縫合糸の胃腸系の酸性および塩基性環境に対する耐性を向上させ得、X線、蛍光顕微鏡、MRIなどの従来の画像システム下で検査する場合の縫合糸およびアンカーアセンブリの画像化も促進し得る。本発明で用いられる場合、縫合糸70は、これらの材料の任意のものまたは同様に生体適合性である任意の他の適切な材料を含み得る。

【0044】

ニードル54には、任意に、その長さ方向にニードルスロット60が画定され、遠位アンカー62がニードル内腔58から出るときに縫合糸70がニードル54の内外に自由に通過できるようにし得る。あるいは、ニードルスロット60を用いるのではなく、ニードル54は、ニードル54の遠位開口部からニードル内腔58に縫合糸70が通るように切れ目のない構造をとってもよい。

10

【0045】

縫合糸70の近位末端は、近位アンカー64を滑動的に通じ、締め付け用結び目72のついた縫合糸ループ74で終端し得る。縫合糸ループ74をなくし、縫合糸70の近位末端を制御ハンドル16内の装置10の近位、制御ハンドル16の近位、または制御ハンドル16から遠位のある点において終端させてもよい。この変形例では、縫合糸ループ74を作って、把持またはフック止め器具が一時的に縫合糸ループ74を保持し、組織襞Fの構造を保持するために近位アンカー64および遠位アンカー62を互いに対向させて締め付け易くすることもできる。以下に詳細を説明する。締め付け用結び目72は滑動可能な結び目を備え得、この結び目は、組織襞Fおよびアンカー62、64が望ましく配置され引っぱり張られると、近位アンカー64に対してロックまたは保持するように縫合糸70に沿って遠位に滑動できる。これも以下に詳細に説明する。

20

【0046】

図3Bに示すように、ニードルアセンブリ48が発射チューブ開口部24から遠位に押し出され、組織襞F内および/またはそれを通して差し込まれた後、さらに図3Cに示すように、アンカー押圧ロッドまたは部材68もまた、その近位末端を介して操作され、遠位アンカー62が押し出される。遠位アンカー62が組織襞Fの遠位に押し出されたとき、図3Dに引き戻し方法が示されるように、ニードル54を発射チューブ内腔52に引き戻すことにより、またはアンカー送達アセンブリ50全体を組織襞Fに対して近位に後退させることにより、ニードル54が組織襞Fを通して引き戻すことができる。

30

【0047】

図3Eは、ニードル54が引き戻されたとき、近位アンカー64が組織襞Fの近位側で発射チューブ18から出されることを示す。両方のアンカー62、64が発射チューブ18の外側に配置され、そして縫合糸70がこれら2つのアンカーを連結している状態で、各々図3Fおよび3Gに示すように、近位アンカー64が発射チューブ18の遠位末端に押し付けられて保持され得、組織襞Fに強制的に接触され得る。近位アンカー64が組織襞Fに押しつけられるので、近位アンカー64または縫合糸70の一部を、任意の数の方向性のある平行移動が可能なロック機構を与えるように構成すればよい。この機構はアンカーを縫合糸70に沿って第一の方向へ移動させることができ、好ましくはアンカーが縫合糸70に沿って戻る逆方向の移動をロック、阻止、または妨害する。他の代替物では、アンカーは単純に種々の細長く中空の管状部材、例えばカテーテル、トロカールなどを通して送達され得る。

40

【0048】

本明細書に記載するアンカーアセンブリについて、提示し記載したアンカーのタイプは例示を目的とし、提示した変形例に限定されるものではない。例えば、組織アンカーの幾つかの変形例は「T」型アンカーとして示されるが、他の変形例は再構成可能な「バスケット」型アンカーとして示され、それらは一般的に、少なくとも2つのカラーまたは支持部材の間に延在する多数の変形可能な支柱または脚部を含み得る。アンカーアセンブリで使用するための、これらのまたは他のタイプのアンカーの別の変形例も考えられる。使用可能なアンカーの例は、2003年7月1日に出願され同時係属中の米国特許出願第10

50

／ 6 1 2 , 1 7 0 号に詳細に開示されており、その全体が本明細書中に参考として援用される。さらに、単一型のアンカーをアンカーアセンブリで単独に使用してもよいし、あるいは異なるタイプのアンカーの組み合わせをアンカーアセンブリで使用することもできる。さらに、異なるタイプの締め付けまたはロック機構は、提示し記載した特定の変形例のいずれにも限定されることを意図するものではなく、実際にはアンカーの組み合わせまたは種々のタイプの任意のものを使用できる。

#### 【 0 0 4 9 】

縫合系上でのアンカーの移動が一方向となるアンカーの位置を自己ロック式に固定するために、種々の装置または方法が利用できる。図 4 A および 4 B は各々、T 型アンカーの形状で例示するアンカーの一変形例 8 0 を示す側面図および端面図である。T 型アンカーが示されているが、アンカーを締め付けるのに使用される方法および装置は別のタイプのアンカーで使用でき、以下に説明する。変形例 8 0 は一般的に、円形、長方形、正方形などの断面を有するアンカー本体 8 2 を有し得、本体はアンカー 8 0 の両側に開口部 8 4 および 8 6 を画定する。ロックブロックまたは部材 8 8 は、アンカー本体 8 2 内に滑動可能に配設され得、ブロック 8 8 の側面にテーパ状の面 9 0 を備え得、それは少なくとも開口部の一方、この場合は開口部 8 6 に向けてテーパ状になる。開口部 8 4、8 6 は、好ましくは互いに直線上に並ぶが、必ず必要なわけではない。

10

#### 【 0 0 5 0 】

縫合系 9 4 は開口部 8 4 を通り、ロックブロック 8 8 を周回して、開口部 8 6 を通して外部に戻り得、これによって、アンカー本体 8 2 が矢印 9 6 の方向に平行移動した場合は、テーパ面 9 0 が縫合系 8 4 と開口部 8 4 内で接触する様式に起因して、アンカー本体 8 2 が縫合系 9 4 上を自由に滑動できるようにされる。しかしながら、アンカー本体 8 2 が反対方向に平行移動した場合は、縫合系 9 4 の張力が接触面 9 2 上に配置された縫合系 9 4 を介してロックブロック 8 8 を引き得、これによって、ブロック 8 8 が矢印 9 8 の方向に平行移動すると、図 4 B に示すように、開口部 8 6 にある縫合系 9 4 が、ブロック 8 8 の導入端に沿って画定された溝 1 0 0 に押し込まれるようにすればよい。この滑り止め作用は、縫合系 9 4 上でアンカー本体 8 2 がさらに移動することを有効に阻止または妨害し得る。従って、アンカー本体 8 2 は縫合系 9 4 および遠位に配置されたアンカーに対して一方向に移動し、それらの間の組織を効率的に締め付けることができる。

20

#### 【 0 0 5 1 】

図 5 はアンカーの変形例 1 1 0 の側面図で他の締め付けアンカーを例示する。この変形例では、アンカー本体 1 1 2 は同様に開口部 1 1 4 および 1 1 6 を画定し、それらを介して縫合系 9 4 が通ることができる。やはり同様にテーパ面 1 2 0 を画定し得るロックブロックまたは部材 1 1 8 は、アンカー本体 1 1 2 内に滑動可能に配設させればよい。ロックブロック 1 1 8 は付勢部材、例えばバネ 1 2 2 を介して押され、縫合系 9 4 がアンカー本体 1 1 2 内を通過しないように付勢力を保ち得る。アンカー本体 1 1 2 が矢印 9 6 の方向に縫合系 9 4 上を平行移動すると、傾斜面 1 2 0 によって縫合系 9 4 は開口部 1 1 4、1 1 6 間を自由に移動することができる。しかし、アンカー本体 1 1 2 が反対方向に移動すると、付勢部材 1 2 2 がロックブロック 1 1 8 を押し、縫合系 9 4 に対して導入端において力がかかり得るので、この系の移動が阻止され、一方向の移動のみが許容される。

30

40

#### 【 0 0 5 2 】

ロックアンカーのさらに別の変形例 1 3 0 を図 6 に側面図で示す。この変形例では、アンカー本体 1 3 2 にも開口部 1 3 4 および 1 3 6 が画定され、それらを介して縫合系 9 4 を通すようにすればよい。アンカー本体 1 3 2 には、複数のロックブロックまたは部材 1 3 8、1 4 0 を、各々付勢部材またはバネ 1 4 2、1 4 4 を介して反対方向に付勢されるように構成しておけばよい。ロック部材 1 3 8、1 4 0 の各々は、縫合系 9 4 が通り得る開口部を画定していればよい。すなわち、アンカー本体 1 3 2 が縫合系 9 4 上を第一の方向に徐々に移動すると、アンカーは自由に平行移動できる。しかし、逆方向に迅速に動くと、付勢部材 1 4 2、1 4 4 が、対応するロックブロック 1 3 8、1 4 0 を方向 1 4 6、1 4 8 に押し、ブロックを通る屈曲経路が形成され得、縫合系 9 4 に対するアンカー本

50

体 1 3 2 の逆移動を阻止または防止し得る。

【 0 0 5 3 】

図 7 は、アンカー本体 1 5 2 がテーパまたは溝状の部分 1 5 6 を有する開口部 1 5 4 を画定するロックアンカーの他の変形例 1 5 0 を示す斜視図である。開口部 1 5 4 は、縫合系 9 4 が開口部 1 5 4 を通過できる大きさとされ得、アンカー本体 1 5 2 は縫合系 9 4 に対して自由に平行移動できる。アンカー本体 1 5 2 が、組織壁または反対側のアンカーに対して望ましく配置されると、縫合系 9 4 が動かされて、好ましくは縫合系 9 4 の直径より短い直径を有するテーパまたは溝状の部分 1 5 6 内に滑り込むことができる。縫合系 9 4 がテーパまたは溝状の部分 1 5 6 に滑り込むことにより、縫合系 9 4 に対する溝状部分 1 5 6 の滑り止め作用により、縫合系 9 4 に対するアンカー本体 1 5 2 の位置がロ

10

【 0 0 5 4 】

図 8 A および 8 B は各々、アンカー本体 1 6 2 が縫合系 9 4 を通すことのできる貫通孔経路または開口部 1 6 4 を有し得るロックアンカーの他の変形例 1 6 0 を示す側断面図および上面図である。アンカー本体 1 6 2 は、一または数個のレバー状、フラップ状、または付勢されたロック部材 1 6 6 を有し得、それはアンカー本体 1 6 2 と一体に形成されてもよい。これらのロック部材 1 6 6 は、開口部 1 6 4 の周囲に放射状に形成され得、縫合系 9 4 が存在しないときは、ロック部材 1 6 6 の休止構造は、そこを通る縫合系 9 4 の直径より小さな直径を持つ開口部 1 6 4 を画定する。ロック部材 1 6 6 は、図 8 A に示すように、一方向に突き出るように付勢され得、アンカー本体 1 6 2 が縫合系 9 4 上を第一の

20

【 0 0 5 5 】

図 8 C は、長さ方向に沿って設けられた一体化された特徴的構造物または突起 1 7 0 を有する変形縫合系 1 6 8 と組み合わせたアンカー本体 1 6 2 を示す側断面図である。特徴的構造物または突起 1 7 0 は、望まれる効果に応じて、縫合系上にアンカー本体をロックする能力を向上させるため、縫合系 1 6 8 の長さに沿って等間隔に均一に設けても断続的

30

【 0 0 5 6 】

各々ロックアンカーの変形例 1 8 0 および 1 8 8 の図 9 A および 9 B の断面図に示されるように、アンカー本体 1 8 2 は、アンカー本体 1 8 2 内に収容された付勢したロック部材 1 8 4 を有していてもよい。ロック部材 1 8 4 の数および形状は、所望により変えてもよく、図 9 A に示すように任意に並列させてもよく、図 9 B のアンカー変形例 1 8 8 に示されるように単独の部材 1 8 4 を使用してもよい。図面は、アンカーの変形例 1 8 0 とと

40

【 0 0 5 7 】

図 9 C は、本明細書に記載したアンカーロック変形例のいずれでも利用できる縫合系 9 4 の他の変形例を示す。アンカーロック機構と接触する縫合系 9 4 の一部は、相対的に高い摩擦係数、すなわち、下にある縫合系材料より高い摩擦係数を持つ材料で被覆されていてもよい。例えば、縫合系 9 4 の一部は、金属カバーで被覆され得るか、またはスリーブ 1 8 1 内で滑動し得、このスリーブは、チタン、ニチノール、ステンレス鋼などの金属材料から作製され得、縫合系 9 4 とアンカーとの間のロック力を高めることもできる。図面に示すように、スリーブ 1 8 1 が用いられる場合、スリーブ 1 8 1 の末端 1 8 3、1 8 5 を縫合系 9 4 上に圧着させることもできる。縫合系 9 4 とロック機構との間のロック能力

50

をさらに向上させるために、スリーブ 181 に沿って一または数個の開口部 187 を設けてもよい。

【0058】

アンカー本体内に一体化される機械的なロック特徴的構造物を使用すること、またはアンカー本体とともに機械的なロック特徴的構造物を使用することとは別に、ロック機構は種々の結節技術を利用することもできる。従来 of 結節は、典型的には熟練者が身体内または身体外で結び、縫合系全体にわたって進めてゆくものであり、組織襷および反対側のアンカーに対してアンカーを適所にロックするために使用することもできるが、縫合系および組織に対してアンカー本体を一方向に移動可能な自己ロック式結び目が望ましい。

【0059】

図 10 は、組織襷の遠位に配置させることのできる遠位アンカー 192、および組織襷の近位に配置させることができる近位アンカー 194 を備えるロックアンカーアセンブリ 190 を示す。この変形例では、縫合系 94 は開口部 196、198 を介して近位アンカー 194 を通り、遠位アンカー 192 に延びることができる。遠位アンカー 192 において、縫合系 94 は開口部 200 を通り、そして遠位アンカー 192 内に配設されたピン 202 上を通ることができる。ピン 202 は滑車として作用することができ、縫合系 94 がアンカーロックの調節中にその滑車を移動し得る。縫合系 94 は次いで開口部 204 を通って近位アンカー 194 に戻りループ 206 を画定し、そのループを縫合系 94 の近位部分を通ることによりチョーク型ループを形成することができる。縫合系 94 の末端については、次いで近位アンカー 194 の本体内で固定端 208 に止めておくことができる。

【0060】

手術中、縫合系 94 に張力がかげられたとき、または近位アンカー 194 が遠位に進んだとき、近位アンカー 194 および遠位アンカー 192 は互いの方に自由に引かれ、それらの間に配置された組織襷（明確化のため図示せず）を固定することができる。しかしながら、近位アンカー 194 が、組織または遠位アンカー 192 から離れて逆方向に引かれるかまたは押しやられると、ループ 206 が縫合系 94 を「締め」て、近位アンカー 194 の逆移動を防止する。

【0061】

図 11 A は、遠位アンカー 212 および近位アンカー 214 とこれらの 2 つのアンカー間に延びる縫合系 94 とを有するロックアンカーアセンブリ 210 を示す斜視図である。縫合系 94 の末端 230 は結び目またはその他により近位アンカー 214 に保持され、開口部 216 を通して開口部 218 を通って戻り、ループ状部分 228 を形成することができる。開口部 216、218 はともに近位アンカー 214 に画定されている。縫合系 94 は開口部 218 を通って、開口部 222、224 を介して遠位アンカー 212 を通過することができる。縫合系 94 は、次いで開口部 220 を通って近位アンカー 214 に戻り得、ループ状部分 228 の近傍で巻かれ 226、さらに近位に続き得る。この結び目の構成は、近位アンカー 214 が遠位アンカー 212 に向けて進行するのを促すが、近位アンカー 214 が反対方向に動くとき縫合系 94 を締める。

【0062】

図 11 B および 11 C は、近位アンカー 214（および必要ならば遠位アンカー 212）についての代替的変形例の上面図および側断面図を示す。示されるように、アンカー 214 は任意に溝またはチャンネル 232 を画定することができ、それは開口部 216、218、220 の間の少なくとも一部に延在する。これらの溝またはチャンネル 232 は、図 11 C に示すように、そこに重ねられる縫合系 94 が溝 232 内に締め付けるかまたは押し込まれ、縫合系 94 に対するアンカー 214 の締め付け作用を促進させるような大きさにすればよい。

【0063】

他のロックアンカーアセンブリ 240 を図 12 A の斜視図に示すが、遠位アンカー 242 および近位アンカー 244 とともにこれらの 2 つのアンカー間に延びる縫合系 94 が示される。縫合系 94 は近位アンカー 244 を貫通して設けられた開口部 246 を通り、開

10

20

30

40

50

口部 250、252 を介して遠位アンカー 242 を通過することができる。縫合系 94 は、次いで近位アンカー 244 に向かって戻り開口部 248 を通って少なくとも 2 つの隣接するループ (半連結結び目) 254、256 およびループ状部分 258 を形成することができる。組織に対して近位アンカー 244 を締め付けている間、結んだ縫合系は近位アンカー 244 とともに遠位に滑動し得る。近位アンカー 244 が縫合系 94 に沿って望ましく配置されると、矢印 260 で示したように縫合系 94 の末端を引くことができ、結び目構造を変化させて、通常は結び目の結び方を変化させるともいうが、結び目は縫合系 94 にロックし、近位アンカー 224 の逆移動を防止する。

#### 【0064】

図 12B も、図 12A に示したものと類似の他のロックアンカーの変形例の斜視図を示す。この変形例では、縫合系 94 を巻いて 2 つの相互に巻き付いたループ 264、266 にし、さらに再度巻いて相互に巻き付いたループ 262、268 を隣に作るができる。近位アンカー 244 とともに結び目構成を遠位へ進めることは、矢印 260 で示されるように縫合系 94 の末端に張力をかけるまで、なされ得る。近位アンカー 244 が縫合系 94 に沿って望ましく配置されると、張力がかかり、結び目を所定位置にロックすることができ、縫合系 94 に沿う近位アンカー 244 の逆移動が防止され得る。

#### 【0065】

図 12C は、上記の変形例に類似する他のアンカーロックアセンブリの斜視図を示す。結び目は、縫合系 94 を、3 つのループ 270、272、274 として示されるような、数個のループの第一の組に巻くことにより変形させてもよいが、他の変形例では、望まれるロック効果に応じて任意の数のループを用いることもできる。縫合系 94 は、次いで、縫合系 94 の周囲に近位に隣接した位置で数個の別のループの第二の組に巻かれてもよく、ループ状セクション 276 によって連結されたループ 278、280、282 として示す。同様に、第二の組において任意の数のループが用いられ得、それは第一の組のループ数とは無関係でも、第一の組のループを反映してもよい。いずれの場合でも、縫合系末端 284 が締められると、図 12D に示すような結び目構造が形成され、例えば押圧チューブ、結び目押圧器などを介して結び目構造自体が縫合系 94 に沿って押されると、この結び目構造は縫合系 94 に沿って自由に滑動できる。しかしながら、近位アンカー 244 が結び目を押圧することによって、およびアンカー 242、244 間に延びる縫合系に張力が生じることによって、縫合系 94 に沿って張力がかかると、結び目は縫合系 94 に対してロックされ、縫合系 94 に沿う近位アンカー 244 の逆移動が阻止される。

#### 【0066】

図 12E は、図 12D に示した変形例と類似するが、アンカー 242、244 の間を横断する単一の縫合系を有する、他のロックアンカーの変形例の斜視図を示す。この変形例では、縫合系 94 は、遠位アンカー 242 によって開口部 252 に止められているかまたは保持される末端 286 を有し、近位アンカー 244 まで横断する単一の縫合系を有することができる。第二の末端 288 も、近位アンカー 244 によって開口部 246 に止めておくかまたは保持することができる。近位アンカー 244 と結び目との間に延びる縫合系 94 の一部は付勢部材、例えばバネ 290 を有することができ、それは縫合系の一方または両方を覆って取り付けられて近位アンカー 244 と結び目を一定応力下に維持して結び目をロック力下に確実に保持し、近位アンカー 244 の逆移動を防止する。

#### 【0067】

アンカー間を横断する単一の縫合系を備えるロックアンカーのさらに他の変形例を、図 12F の斜視図に示す。縫合系 94 の末端 252 は、遠位アンカー 242 に止めておくかまたは保持され、開口部 218 を介して近位アンカー 214 に通することができる。縫合系 94 は、近位アンカー 214 の第一の側にループ 292、および開口部 216、220 間で、近位アンカー 214 の反対側に第二のループ 296 を形成することができる。縫合系 94 は、次いで第一の側でループ 294 を介してループ 292 に巻かれ、相互にロックする縫合系のループを形成することができる。この変形例も、近位アンカー 214 の近位側の相互に巻かれた縫合系ループによる締め作用により、近位アンカー 214 が縫合系 94

10

20

30

40

50

上を組織および遠位アンカー 2 4 2 に向けて効果的に平行移動することを可能にし、さらに近位アンカー 2 1 4 の逆移動を効果的に阻止する。

【 0 0 6 8 】

図 1 2 G は、図 1 2 F に示したのと類似するロックアンカーの他の変形例を示す斜視図である。ここで、縫合系 9 4 は、近位アンカー 2 1 4 の開口部 2 2 0 を通ってループ 2 9 2 を形成してから、開口部 2 1 8 および 2 1 6 を通ってループ 2 9 2 に相互に巻き付くループ 2 9 4 となり得る。同様に、この変形例も、近位アンカー 2 1 4 が縫合系 9 4 上を組織および遠位アンカー 2 4 2 に向けて効果的に平行移動することを可能にし、さらに近位アンカー 2 1 4 の逆移動を効果的に阻止する。

【 0 0 6 9 】

上記したように、本明細書に記載したロックおよび締め付け機構は、種々の異なるタイプのアンカーに使用できる。例えば、上記の締め付け機構は、T型アンカーのみならず再構成可能なバスケット型アンカーでも使用できる。以下に記載するのは、既に述べたのと類似の様式で組織に対して埋め込みまたは配置するために構成されるバスケット型アンカーであり、組織壁を固定するのに締め付け機構がどのように用いられ得るかの例である。さらに、バスケット型アンカーで好ましく用いられ得るさらなる締め付け機構も以下に記載される。

【 0 0 7 0 】

バスケット型アンカーを締め付けるかまたはロックする場合、バスケットは、上記、特に図 3 A ~ 3 G に示したのと同様または類似の様式で組織内またはそれを通して送達されればよい。例えば、図 1 3 A は、組織壁 F に隣接したアンカー送達システム 3 0 0 を示している。繰り返すが、組織壁 F は、胃などの胃腸内腔内に配置することができるものであり、そこでは組織壁 W が胃の外部または漿膜層を画定することができる。送達押圧チューブまたはカテーテル 3 0 2 はバスケットアンカー 3 0 6 の近位の発射チューブ 1 8 内に配置すればよく、バスケットアンカーは、ニードル 5 4 のニードル内腔 5 8 内に配置されたときの比較的小さな形状を持つ圧縮された送達形態で示されている。単一のバスケットアンカー 3 0 6 は、例示するのみの目的でニードル 5 4 内部に配置されて示されており、バスケットアンカーの数を限定することは意図されない。むしろ、望まれる手順およびアンカー止め結果に応じて実用的であるように、ニードル内腔 5 8 内に任意の数のバスケットアンカーを配置することができる。

【 0 0 7 1 】

縫合系 9 4 は、押圧チューブ内腔 3 0 4 を通してまたは外部から送られ、さらにアンカー 3 0 6 の近位カラー 3 1 0 の内部を通るかおよび / またはそれを貫通することができる。一変形例では、縫合系 9 4 の末端は、アンカー 3 0 6 内部に送られ、遠位カラー 3 0 8 に固定することができる。あるいは、望まれる効果および実施される手順に応じて、縫合系 9 4 はアンカー 3 0 6 内部または近位カラー 3 1 0 に固定されるかまたは止めておけばよい。さらに、組織壁形成手順に複数のアンカーが使用される場合、縫合系 9 4 はアンカー 3 0 6 を通って送られ、アンカー 3 0 6 が縫合系 9 4 に沿ってまたは縫合系 9 4 の上を自由に滑動できるようにする。

【 0 0 7 2 】

バスケットアンカーは体腔内の埋め込みに適した種々の形状をとることができる。バスケットアンカーは、好ましくは小型の送達形態から、発射チューブ 1 8 またはニードル 5 4 から放出されたときに複数の支柱、アーム、またはメッシュ要素が放射状に拡張され得る放射状に拡張した展開形態まで変形可能である。形状記憶もしくは超弾性特性を持つ材料、または非拘束状態で再変形されるように付勢された材料が好ましく用いられ、例えば、ステンレス鋼パネ、ニチノールなどの Ni - Ti 合金などがある。バスケットアンカー 3 0 6 は、遠位カラー 3 0 6 と近位カラー 3 1 0 との間に延在する複数の再変形可能な支柱またはアーム部材 3 1 2 を持つように例示されている。しかし、これは例示に過ぎず、適切なバスケットアンカーを支柱またはアームのみを持つバスケットに限定しようとするものではない。好ましいアンカーの例は、米国特許出願第 1 0 / 6 1 2 , 1 7 0 号にさら

10

20

30

40

50

に詳細に記載されており、上記で既に本明細書に取り込まれている。

【0073】

図13Aは、ニードル54および発射チューブ18を介して組織襞Fを貫通して送られるバスケットアンカー306を示す。上記のように、襞形成アセンブリの他の部品、例えば上部枠部材20および下部枠部材26、ならびに組織獲得部材28は、ただわかりやすくするために図面から除外してある。

【0074】

図13Bは、単一の組織襞Fがバスケットアンカー306'を用いて固定され得る一変形例を示す。図示のように、バスケットアンカー306'は、ニードル54から押しやられるかまたは押し出されており、組織表面に押し付けて配置するために放射状に拡張した形態で示してある。そのような場合、縫合糸94の末端は、アンカー306'の遠位カラー内に止めておき、組織襞Fを貫通させ、さらに近位アンカー318を貫通させるまたは少なくとも部分的に貫通させ、そこで縫合糸94を、本明細書に記載したように任意の数の締め付け機構316を介して近位アンカー318の近傍、内部、またはそこに締め付けまたはロックしておけばよい。近位アンカー318も、組織接触領域314に沿って組織襞Fに接触する放射状に拡張した形態で示されている。縫合糸94を近位アンカー318の近位にロックまたは締め付けておけば、組織襞Fの十分な固定が可能になる。

10

【0075】

固定するためにさらなる組織襞を襞形成する場合、遠位バスケットアンカー306を、図13Bに示すように、少なくとも1つのさらなる組織襞F'の遠位に配置する一方、近位アンカー318を組織襞Fの近位に配置すればよい。上記のように、縫合糸94は、同様に遠位アンカー306内に固定され、近位アンカー318を通り得、そこで縫合糸94を、必要ならば近位アンカー318を介して締め付けまたはロックしておけばよい。組織襞FおよびF'が互いに並置して配置される場合、遠位バスケットアンカー306および近位アンカー318は互いに接近させておけばよい。上記したように、近位アンカー318は、好ましくはアンカーを接近させる間に縫合糸94が自由に通過できるように構成される。しかし、近位アンカー318はまた、縫合糸94上でのアンカー318の一方向移動を可能にすることにより、好ましくは近位アンカー318を通した縫合糸94の逆移動を阻止または防止するように構成される。この締め付け機構により、アンカー接近中にアンカー306、318を互いに自動的にロックすることができるようになる。

20

30

【0076】

一方向ロックをしやすくするためにループ状および結んだ縫合糸を使用するアンカー締め付けまたはロック機構とは別に、摩擦を利用する種々の機構も使用できる。図14Aおよび14Bは、締め付けアセンブリにおける1つの変形例320の側断面図を示す。近位カラー322、支柱312の近位部分、および発射チューブ18の遠位部分を示し、アセンブリの他の特徴的構造物および組織襞Fは、ただわかりやすくするために図面から除外した。

【0077】

発射チューブ18内には、ロックまたは締め付けカラーまたはコレット326を、アンカーカラー322の近位に配置することができる。締め付けコレット326は、縫合糸94が通る経路となる腔を画定する円筒状部材を具備することができる。締め付けコレット326の遠位端は、少なくとも1つ、好ましくは数個の留めアームまたは歯328を有することができる。それらは縫合糸94が通過する際に締め付けるかまたは留めるように構成される。近位アンカーカラー322は、締め付けコレット326を内部に対応するように受容して、締め付けコレット326の外径に対して締めまりばめを形成する大きさとすることができる。アンカーカラー322の遠位部分はまた、テーパまたは角度を付けた部分324を画定し、締め付けコレット326がアンカーカラー322内を進行するとき、角度を付けた部分324によって留めアームまたは歯328が有効に縫合糸94を径方向に内向きに締め付けるようにすることができる。

40

【0078】

50

手術中、近位アンカー 3 1 8 が組織襷 F および / または遠位アンカーに対して望ましく配置され、近位カラー 3 2 2 が発射チューブ 1 8 内に配置されると、送達押圧チューブ 3 0 2 は遠位に進行して締め付けコレット 3 2 6 をアンカーカラー 3 2 2 内に押しつけ得、留めアームまたは歯 3 2 8 が縫合系 9 4 に留められ、締め付けコレット 3 2 6 がアンカーカラー 3 2 2 内に摩擦ばめされる。アンカーカラー 3 2 2 は、次いで発射チューブ 1 8 から押し出され、アンカーが組織表面を押し付けるように残され得る。

【 0 0 7 9 】

締め付けアセンブリの他の変形例 3 3 0 が、図 1 5 A および 1 5 C の断面図に示される。発射チューブ 1 8 は明確化のためだけにこれらの図面から除外されている。送達押圧チューブ 3 2 2 は、それを通して縫合系腔 3 3 4 およびロック部材またはピン腔 3 3 6 を有するよう示されている。2つの別々の腔が示されているが、代替的な変形例では単一の共通腔が使用され得る。近位アンカーカラー 3 4 4 が押圧チューブ 3 3 2 の遠位に配置された状態で、縫合系 9 4 は縫合系腔 3 3 4 を通り、カラー腔 3 4 6 を通り送られ得る。ロック部材またはピン 3 3 8 は、腔 3 3 6 内でカラー腔 3 2 6 の近位に配置される。図 1 5 B は、アンカーの締め付けの前に内部にロックピン 3 3 8 および縫合系 9 4 が位置付けられている押圧チューブ 3 3 2 の端面図を示す。

10

【 0 0 8 0 】

アンカーが組織に対して望ましく配置されると、縫合系 9 4 は近位に引かれ得、アンカーカラー 3 4 4 が押圧チューブ 3 3 2 の遠位末端を押し付けて静止する。カラー腔 3 4 6 への挿入をしやすくするためにテーパ状または球形の末端 3 4 0 を有し得るロックピン 3 3 8 は、押圧ロッド 3 4 2 を介して遠位に押され、ロックピン 3 3 8 をアンカーカラー 3 4 4 内に押し込み得、アンカーカラー 3 4 4 内の縫合系 9 4 の一部が有効に押し込まれ、それにより縫合系 9 4 に沿ってアンカーがさらに移動することが阻止される。図 1 5 C は、アンカーカラー 3 4 4 に押し込まれて縫合系 9 4 と摩擦係合するロックピン 3 3 8 の側断面図を示す。図 1 5 D は、ロックピン 3 3 8 および縫合系 9 4 が内部に配置されたカラー 3 4 4 の端断面図である。

20

【 0 0 8 1 】

図 1 5 E は、上記した変形例に類似する他の締め付け変形例 3 3 1 の斜視図を示す。一またはそれ以上のテーパピンまたはブロック 3 3 9 が、近位カラー 3 3 3 内に設けられたテーパチャンネル 3 3 5 内に滑動可能に配設され得る。この図は、2つのピン 3 3 9 を示すが、単一のピンも使用でき、2より多くのピンも使用できる。2またはそれ以上のピン 3 3 9 が使用される場合、縫合系 9 4 はピン 3 3 9 の間を通ることができる。チャンネル 3 3 5 を通る縫合系 9 4 の移動方向に応じて、ピン 3 3 9 はチャンネル 3 3 5 の内表面 3 3 7 に沿って矢印 3 4 5 の方向に自由に滑動できる。図 1 5 F は、わかりやすくするため、ピン 3 3 9 のみの斜視図を示す；図示のように、ピン 3 3 9 は遠位に向けて大きな径から小さな径にテーパ状であり得るが、ピン 3 3 9 は半円状部材として示され、接触表面 3 4 1 は縫合系 9 4 とよりよく接触するために円形またはアーチ型とすることもできる。さらに、チャンネル 3 3 5 を通過する縫合系 9 4 に接触する接触表面 3 4 1 は、粗い表面を有し得るか、あるいは複数の鋸歯、歯、突起などを有し得、縫合系 9 4 との接触を促進させてもよい。

30

40

【 0 0 8 2 】

使用に際して、近位カラー 3 3 3 が矢印 3 4 3 の方向に平行移動する際に、ピン 3 3 9 は近位に動かされ得、縫合系 9 4 はチャンネル 3 3 5 を通って自由に送られ得る。しかし、近位カラー 3 3 3 が反対方向に平行移動する場合、ピン 3 3 9 は反対方向に押圧されてチャンネル 3 3 5 内で縫合系 9 4 を締め付け、それによりさらなる移動が阻止される。

【 0 0 8 3 】

アセンブリの代替的な変形例が図 1 5 G および 1 5 H の断面図に示され、引き込み可能なピンを有する締め付けアンカーを示す。図 1 5 G は、カラー 3 4 7 から近位に延設される 1 またはそれ以上の引き込みアーム 3 4 9 を持つ近位カラー 3 4 7 を示す。引き込みアーム 3 4 9 は、屈曲部 3 5 3 において矢印 3 5 5 の方向にかけられた圧縮力を介して強制さ

50

れたときに屈曲部 3 5 3 で回転するように構成され得る。この圧縮力をかけると、アーム 3 4 9 の近位部分に設けられたピン支持カラー 3 5 7 が押されて矢印 3 5 9 の方向に動き得る。これは次にピン支持カラー 3 5 7 から延設されるピン 3 5 1 を近位カラー 3 4 7 から近位に動かし、それにより縫合系 9 4 をロック位置から解放し得る。一変形例では、屈曲部 3 5 3 に圧縮力がかからない限り、引き込みアーム 3 4 9 はピン 3 5 1 を近位カラー 3 4 7 内に保持するように、付勢され得る。

#### 【 0 0 8 4 】

図 1 6 A および 1 6 B は、締め付けアセンブリの他の変形例 3 5 0 を示す側断面図である。締め付けアセンブリ 3 5 0 は一般に外部チューブ 3 5 2 および外部チューブ腔 3 5 4 内に回転可能に配置される内部チューブ 3 5 8 を有し得る。締め付け部材 3 6 2 は外部チューブ 3 5 2 の遠位に配置され得、一般にカラー基部 3 6 4 およびカラー基部 3 6 4 から近位に突出した締め付けカラー 3 7 4 を有し得る。締め付けカラー 3 7 4 は、好ましくはテーパ状であり、ねじ切りされ、そして長手方向にスロットが設けられ得、回転可能なカラー 3 6 8 がスロットの設けられた締め付けカラー 3 7 4 に回転可能に配設され得る。外部チューブ 3 5 2 の遠位末端は、一または数個の係合部材 3 5 6 を有し得、これらの係合部材は、カラー基部 3 6 4 に設けられた凹みまたは有鍵接点 3 6 6 と係合可能に接触するように適合される。内部チューブ 3 5 8 も一または数個の係合部材 3 6 3 を有し、それらも回転可能な締め付けカラー 3 7 4 に設けられた凹みまたは有鍵接点 3 7 2 と係合可能に接触するように適合される。縫合系 9 4 は内部チューブ腔 3 6 0 を通して、締め付けカラー 3 7 4 を通して、近位アンカーカラー 3 1 0 を通して送られ得る。

#### 【 0 0 8 5 】

操作においては、縫合系 9 4 はアセンブリ 3 5 0 を自由に通過できる。アンカーが望ましく配置されると、外部チューブ 3 5 2 の係合部材 3 5 6 が接点 3 6 6 に対して合致するように係合し得、内部チューブ 3 5 8 の係合部材 3 6 3 は接点 3 7 2 に対して係合し得る。縫合系 9 4 に適当に張力のかかった状態で、外部チューブ 3 5 2 は静止して保持され得るが、内部チューブ 3 5 8 は回転して回転可能なカラー 3 6 8 がねじ切りされたカラー 3 7 4 の周囲を回転させる。回転可能なカラー 3 6 8 が締め付けカラー 3 7 4 の周囲を回転するにつれて、そのテーパ形状により、スロットを設けた部材がそれを通る縫合系 9 4 を締め付け得る。回転可能なカラー 3 6 8 から突出し得るスタンドオフ 3 7 0 は、回転可能なカラー 3 6 8 がカラー基部 3 6 4 に対してどれくらい回転され得るかを制御するために高さ調節され得、回転可能なカラー 3 6 8 が締め付けカラー 3 7 4 の周囲を回転する程度が望ましく調節され得る。締め付けカラー 3 7 4 が縫合系 9 4 を望ましく締め付けると、図 1 6 B に示すように、近位アンカーカラー 3 1 0 が発射チューブ 1 8 から締め付けアセンブリとともに押し出され得る。

#### 【 0 0 8 6 】

締め付けアセンブリの他の変形例 3 8 0 が図 1 7 A および 1 7 B の断面図に見られる。アセンブリ 3 8 0 は上記図 1 5 A から 1 5 D に示した締め付けアセンブリ 3 3 0 に類似している。送達押圧チューブ 3 3 2 および押圧ロッド 3 4 2 は明確化のためだけにこれらの図面から除外した。この変形例では、ロックピン 3 3 8 が近位カラー 3 8 8 内部に遠位に押されたとき、保持チューブ部材 3 8 4 が、締め付け中に近位カラー 3 8 8 を安定化するための対抗力を与えるために使用され得る。保持チューブ部材 3 8 4 は一般に、アンカーカラー 3 8 8 に沿って設けられたカラー凹部 3 9 0 で近位アンカーカラー 3 8 8 を係合させるための一または数個のカラー係合アーム 3 8 6 を有し得る。ロックピン 3 3 8 をカラー 3 8 8 に挿入する間、カラー係合アーム 3 8 6 は発射チューブ 1 8 内または格納式のスリーブ 3 8 2 内に配置され得る。ロックピン 3 3 8 がアンカーカラー 3 8 8 内に挿入された後、係合アーム 3 8 6 は発射チューブ 1 8 遠位に進行し得るか、または格納可能なスリーブ 3 8 2 から近位に引かれて係合アーム 3 8 6 を露出させ得る。束縛力が無くなると、係合アーム 3 8 6 は付勢されて放射状に裂けるかまたは開放され、次いで近位アンカーカラー 3 8 8 を締め付け形状で解放し得る。

#### 【 0 0 8 7 】

10

20

30

40

50

締め付けアセンブリの他の変形例 400 が図 18A から 18D に示され、近位アンカーカラー 406 は一または数個の付勢部材または締め付けタブ 408 をカラー 406 内部に有し得る。各々のタブ 406 は、図 18A に示すように、内部に突出するよう付勢され得、通過する縫合系 94 は自動的に締め付けおよびロック位置になる。一般にテーパ表面 410 およびそこを通る縫合系腔 412 を有する円筒形状のチューブまたは部材を有し得る縫合系解放部材 404 は、図 18B に示すように、アンカー位置決めの間アンカーカラー 406 内部に配置され得、アンカーを通る縫合系 94 の自由な通過を可能にする。図 18C は、それを貫通して設けられた縫合系腔 412 を有する解放部材 404 の端面図を示す。図 18D は、テーパ表面 410 および縫合系腔 412 をより詳細に示すための解放部材 404 の斜視図を示す。テーパ表面 410 は除外され得るが、アンカーカラー 406 からの解放部材 404 の挿入および取り出しを促進するために好ましい。アンカーが望ましく配置され、縫合系 94 上で適所にロックされる準備ができたとき、管状部材 402 はアンカーカラー 406 から取り出すために縫合系解放部材 404 と係合し得る。解放部材 404 を取り出すことにより、締め付けタブ 408 が縫合系 94 をロックし得、縫合系 94 に対するアンカーのさらなる移動を防止し得る。

10

#### 【0088】

図 19A および 19B は、締め付けアセンブリの他の変形例 420 を示し、変形可能な締め付け部材 424 がアンカーカラー 422 の遠位にアンカー内に配設され得る。締め付け部材 424 はテーパ状の外部表面を持ち得、アンカーが縫合系 94 に対して固定される準備ができたとき、締め付け部材 424 をカラー 422 に挿入すると、締め付け部材 424 が縫合系 94 に圧着され得、アンカーがさらに動くことが阻止される。締め付け部材 424 は引張りワイヤ 426 を介してアンカーカラー 422 内に引き込まれ得るが、必要ときにワイヤはその近位末端から術者または使用者によって操作され得る。

20

#### 【0089】

図 20A から 20D は、締め付けアセンブリにおける他の変形例 430 の断面図を示す。図 20A に示されるように、近位アンカーカラー 432 はアンカーカラー 432 またはカラー 432 の近位に収容される旋回可能なロック部材 434 を有し得る。この実施例はカラー 432 内に収容されるロック部材 434 を例示する。縫合系 94 はロック部材 434 を通して送られ得るが、それは、図 20B のカラー 432 の端面図に 2 つの旋回点 436 を有するものとして示される。さらに、ロック部材 434 および旋回点 436 は近位カラー 432 から一体に形成されてもよい。旋回するロック部材 434 は、旋回点 436 の周りで旋回するよう付勢され、ロック部材 434 の休憩位置がカラー 432 の内部表面を押し付けるようにしてもよい。縫合系 94 上を遠位アンカーが平行移動する間、矢印 438 で示した縫合系 94 に対する張力は、旋回点 434 を開放位置にし、ここを、縫合系 94 は自由に通過できる。組織に対してアンカーが望ましく配置されると、ロック部材 436 は方向 440 に旋回するよう付勢され得、カラー 432 の内部表面に対して縫合系 94 を固定させる。縫合系 94 に対するアンカーの逆移動は、縫合系 94 に対してロック部材 434 をさらに締め付けるように作用し得、それによりアンカーの逆方向への移動が阻止される。

30

#### 【0090】

類似の変形例が各々図 20E および図 20F の側断面図および斜視図に示される。この変形例では、ロック部材 434' は近位カラー 432 の近位にカラー 432 に対して角度をもって延設され得る。ロック部材 434' は、旋回点 436' を介して旋回可能であり得、ロック部材 434' は、組織アンカーが縫合系 94 に対して平行移動する方向に応じて、図示した矢印の方向に旋回し得る。近位カラー 432 が縫合系 94 を遠位に移動する場合、それは自由に動ける；しかし、近位カラー 432 が反対方向に近位に移動する場合、縫合系 94 は、縫合系 94 が通る開口部 442 のテーパ部分に押し込まれ得る。縫合系 94 がテーパ開口部 442 に押し込まれると、ロック部材 434' は近位カラー 432 に向けて旋回し得、ここでさらなる動きが止められ、それにより組織アンカーが縫合系 94 にロックされ、逆の動きが阻止される。

40

50

## 【 0 0 9 1 】

図 2 1 A および 2 1 B は、側断面図で示される締め付けアセンブリの他の変形例 4 5 0 を示す。この変形例では、送達押圧チューブ 4 5 2 がロック部材 4 5 4 および近位テーパアンカーカラー 4 5 8 の近位に配設され得る。アンカーが組織襷 F に対して望ましく配置されると、縫合系 9 4 が張力下にあるで、ロック部材 4 5 4 が押圧チューブ 4 5 2 を介して遠位に押され得、ロックカラー 4 5 4 が近位アンカーカラー 4 5 8 上を滑動する。ロックカラー 4 5 4 の内部表面はテーパ状であり得、アンカーカラー 4 5 8 も対応する反対形状でテーパ状であり得るので、ロックカラー 4 5 4 がアンカーカラー 4 5 8 とかみ合うと、アンカーカラー 4 5 8 は縫合系 9 4 上にロックカラー 4 5 4 を締め付け得、それにより縫合系 9 4 上でのアンカーのさらなる移動が阻止される。両方のカラーは上記したものと同一または類似の任意の材料から作製され得る。

## 【 0 0 9 2 】

組織アンカーで使用できる摩擦をベースとするロックおよび締め付け機構に加えて、アンカー内またはアンカーを通して縫合系の屈曲経路を形成する他の機構を一方向ロックの発生に用いることもできる。

## 【 0 0 9 3 】

締め付けアンカーの一つの変形例 4 6 0 を図 2 2 A の側断面図に示す。示されるように、縫合系 9 4 はアンカー近位カラー 4 6 2 を通って送られ得、遠位カラー 4 6 4 内に収容された滑車またはピン 4 6 6 でループを形成し得る。縫合系 9 4 は、次いで送り戻され得、縫合系 9 4 の周囲にループ 4 6 8 を形成し得、引き結び 4 7 0 で縛られる。縫合系 9 4 に張力がかかると、引き結び 4 7 0 が縫合系 9 4 に対するアンカーのさらなる移動を阻止し得る。

## 【 0 0 9 4 】

図 2 2 B および 2 2 C は、締め付けアンカー変形例 4 6 0 と組み合わせてまたは単独で使用できる変形例を示す。ピン 4 7 4 は任意に近位カラー 4 6 2 内に配置され得、縫合系 9 4 は図 2 2 C の詳細な図面に示すような様式で、ピン 4 7 4 の周囲に巻かれ得るか、またはループを形成し得る。ループ 4 7 2 の構成により、アンカーの矢印で示した方向の阻止されていない平行移動は可能であり得る；しかし、アンカーが反対方向に動く場合、ループ 4 7 2 がそれ自身を有効に締め付け得るので、縫合系 9 4 に対するアンカーの逆移動は阻止または防止される。

## 【 0 0 9 5 】

他の変形例を図 2 2 D および 2 2 E に示す。縫合系 9 4 は近位カラー 4 6 2 をさらなる締め付け縫合系 4 7 6 とともに通って送られ得る。締め付け縫合系 4 7 6 の遠位末端は、ループを形成し得、それは縫合系 9 4 に巻かれ、縫合系 9 4 上を自由に滑動する。組織に対してアンカーが望ましく配置された後、縫合系 9 4 が好ましい張力下にある状態で、締め付け縫合系 4 7 6 が近位に引かれ得、ループ 4 7 8 が近位カラー 4 6 2 に引き込まれて縫合系 9 4 に対して押し付けられる。ループ 4 7 8 および縫合系 9 4 に使用される複数本の縫合系材料は、好ましくは近位カラー 4 6 2 の内径より大きな断面積を形成し、カラー 4 6 2 内のループ 4 7 8 および縫合系 9 4 の配置により摩擦的ロックを確実にし、アンカーに対する縫合系 9 4 のさらなる移動を防止する。縫合系 9 4 および締め付け縫合系 4 7 6 は、好ましくは同一または類似の材料から作製されるが、異なる縫合系材料を使用してもよい。

## 【 0 0 9 6 】

図 2 3 は締め付けアセンブリの変形例 4 8 0 の断面図を示し、近位カラー 4 8 2 は、その周囲に縫合系 9 4 が一回または数回のループ 4 9 0 を形成し得る滑車またはピン 4 8 4 を有し得る。遠位カラー 4 8 6 も、縫合系 9 4 の周囲に戻って巻き付けまたはループ 4 9 2 が形成される前に、周囲に縫合系 9 4 が一回または数回のループ 4 9 4 を形成し得る滑車またはピン 4 8 8 を有し得る。ループ 4 9 2 の末端は、引き結び 4 9 4 を介して縫合系 9 4 に固定され得る。ループ形成の構成により、アンカーが縫合系および組織に対して一方向に進行し、アンカーの逆移動を防止または阻止し、アンカーを介して組織を有効に締

め付けることが可能となる。

【0097】

締め付けまたはロックアンカーの他の変形例500が図24Aの断面図に示される。縫合系94の屈曲経路を形成する際、拘束スリーブ506が送達押圧チューブ502の内部または遠位で近位カラー504の近位に配置され得る。拘束スリーブ506は一般に、それを貫通して設けられたスリーブ腔510およびスリーブ506の長さに沿って設けられた多数の開口部508を持つ管状構造体を有し得る。開口部508はスリーブ506に沿って均一なパターンであってもランダムに配置されてもよい。さらに、実用的であれば任意の数の開口部508を用いてよい。いずれの場合も、縫合系94は種々のパターンで開口部508を通り、スリーブ腔510を通った後、近位カラー504を通過して送られ得る。アンカーがロックされると、拘束スリーブ506が送達押圧チューブ502を介して遠位に押され得る。遠位に押される場合、この動作は、開口部508を通る縫合系94によって形成された屈曲経路を縫合系94が通るように徐々になされ得る。しかしながら、拘束スリーブ506が近位カラー504に隣接して近位に進行すると、拘束スリーブ506は、近位カラー504がスリーブ506を押している状態でロックされ得る。

10

【0098】

図24Bは、屈曲経路を用いる締め付け機構の他の変形例を示す。拘束スリーブ512は、スリーブ512の表面に沿って設けられた縫合系94が通過できる開口部514を持つ管状構造体を有し得る。拘束スリーブ512は近位カラー504内に配置され得、スリーブ512の外部から送られた縫合系94が開口部514を通してスリーブ512を通過する。操作においては、縫合系94がスリーブ512を通してアンカー内に送られる様式に起因して、組織および縫合系94に対するアンカーの遠位への平行移動が阻止されない。しかし、アンカーの方向が縫合系94に対して逆転されると、縫合系94および拘束スリーブ512はアンカー内に引き込まれ、縫合系94と、拘束スリーブ512と、近位カラー504との干渉によってロックされる。従って、拘束スリーブ512の外径は、好ましくは近位カラー504の内径より僅かに小さい大きさであり、縫合系94が開口部514を通過するとき、拘束スリーブ512がカラー504に対して押し込まれる。拘束スリーブ512は、上記したアンカーと同一または類似の任意の材料から作製され得る。

20

【0099】

図24Cおよび24Dは、上記した拘束スリーブ512と類似する他の変形例を示す。拘束スリーブ変形例516は、スリーブ512と類似する大きさであり得、同様に開口部514を具備し得る；しかし、スリーブ516はスリーブ516の遠位末端に設けられた一または数個の保持アーム518も有する。任意の数の保持アーム518が用いられ得るが、それらは放射状に延び、近位カラー504の遠位に存在し、スリーブ516がカラー504から近位に滑り出ないようにされる。図24Dは、スリーブ516の本体から放射状に延びる保持アーム518を持つ拘束スリーブ516の斜視図である。拘束スリーブ516も、アンカーと同一または類似の材料から作製され得る；例えば、スリーブ516はニチノールなどの超弾性特性を持つ材料から製造され得る。従って、拘束スリーブ516がカラー504を通して最初に挿入されるとき、および/または発射チューブ18を通して組織内またはそれを貫通してアンカーが送達される間に、保持アーム518は、アーム518を管状に収納して小さな形状とされ得る。アンカーが解放されるかまたはカラー504を通して挿入される際、保持アーム518は解放されて放射状に拡張し得る。

30

40

【0100】

締め付けアセンブリのさらに他の変形例520を図25Aに示す。一般的に、アセンブリ変形例520は、アンカー近位カラー524の近位に配置された締め付けカラー522を有し得る。締め付けカラー522は、ニチノールに見られるような超弾性材料特性を持つ管状構造体であり得る。締め付けカラー522の一部から形成され得る妨害部材526は、締め付けカラー522の腔内に延びるように押され得るかまたは形成され得、縫合系94が通るための屈曲経路が形成される。この図には3つの妨害部材526が示されるが、形成すべき屈曲経路に応じて、実際には任意の数の妨害物が作製され得る。

50

## 【0101】

アセンブリ520は、締め付けカラー522を、アンカーカラー524の近位に配置された独立のカラーとして示している；しかし、締め付けカラーはアンカーカラーと一体化させ、図25Bの断面図のアンカー変形例530に示すように、単一の一体化構造を形成してもよい。いずれの代替物も、組織襷に対してアンカーを配置する間、保持スリーブ534は締め付けカラー522内に挿入され、妨害部材526は開放位置にあって、縫合系94がスリーブ534を通して自由に通過できるようにする。アンカーが望ましく配置されると、図25Cの斜視図に示すように、保持スリーブ534は多数の方法を用いて引き出され得る。保持スリーブ534を除去することにより、妨害部材526が内部に向けて矢印532の方向に再構成され、よって締め付けカラー522が屈曲経路に再構成される。

10

## 【0102】

締め付けアセンブリ540はまた、縫合系94の捕捉および/または縫合系94が通る屈曲経路の形成を補助するために、単一または任意の数のタブまたはレバーを用いることができる。図26Aの断面図に示すように、近位カラー542は、近位カラー542の側壁から一体に形成された旋回レバー544を有し得る。あるいは、レバー544は近位カラー542とは別に拘束カラーに収容され得る。レバー544は、縫合系94が通過する際に、近位カラー542内に内向きに跳ね戻るように、付勢され得る。アンカーが第一の方向に移動している間、縫合系94は近位カラー542を自由に通過し得、その旋回動作によりレバー544を通過し得る。アンカーが反対方向に移動または押された場合、レバー544は、図に示すように、近位カラー542の内部表面に対して縫合系54を押し付けるように作用し得る。

20

## 【0103】

アセンブリ540の他の変形例546を図26Bの断面図に示し、近位カラー548は少なくとも2つのレバー550、552を有し、ともに反対方向に付勢されて縫合系94が通過する屈曲経路を形成するように示されている。いずれの変形例でも、拘束レバーは縫合系94の過剰締め付けまたは切断を防止または阻止するように構成され得る。図26Cおよび26Dは、図26Aの代替の端面図である。一方向レバー544は、図26Cに見られるように、近位カラー542の側面から形成され、レバー544が縫合系94を締め付ける場合、レバー544の角または末端が近位カラー542の内部表面に接点554で接触する。接触が生じることにより開空間556が保存され、レバー544が空間556内で縫合系94を過剰に締め付けて縫合系94を切断してしまうことが確実に防止され得る。図26Dは、縫合系94に接触する湾曲した縁部または円弧状の縁部558を規定する、代替の一方向レバー544'を示す。アーチ型末端558は、縫合系94の過剰締め付けおよび縫合系94の切断を防止し得る。

30

## 【0104】

図26E、26F、および26Gは、種々の形状の一方向レバーを有する締め付けアセンブリ546の代替的変形例を示す。図26Eは、近位カラー562が反対方向を向き付勢されたレバー564、566を有し、屈曲経路を形成し得る締め付けアセンブリ560の側断面図を示す。レバー564、566の各々は、この変形例において、近位カラー562に向けて内向きに曲がり得る。図26Fは、近位カラー570が、内向きに付勢されたときに互いの方向に曲がる一方向レバー572、574を有する締め付けアセンブリ568の側断面図を示す。そして図26Gは、近位カラー578が、レバーがカラー578内で付勢されたときに互いに対して外向きに曲がる一方向レバー580、582を有する締め付けアセンブリ576の側断面図を示す。

40

## 【0105】

図27Aおよび27Bは、縫合系94を締め付けるための再構成可能な中空部材を用いる締め付けアセンブリのさらに他の変形例590を示す。図27Aに示すように、中空部材594は、管状送達部材592に収容され、その中を縫合系94が阻害されずに通過する細長形状を保持し得る。アンカーが締め付けられるようにする場合、中空部材594は

50

管状部材 5 9 2 から遠位に進み得、中空部材 5 9 4 が押し出されると、直線状の通路を持たない波形構造 5 9 4 ' に再構成されるように適合され得る。波形構造 5 9 4 ' を通る縫合系 9 4 は、中空部材内に形成された波形 5 9 6 によりその中を自由に通過することが妨げられ得る。中空部材 5 9 4 は種々の断面形状、例えば、円形、長方形、正方形、六角形などを有し得、好ましくは形状記憶特性を持つ材料、例えばニチノールから作製され、中空部材 5 9 4 が抑圧されていないとき、自動的に波形構造 5 9 4 ' に再構成される。

**【 0 1 0 6 】**

抑圧されていないときに自己再構成される構成の締め付けアセンブリのさらに他の変形例 6 0 0 を図 2 8 A から 2 8 C の断面図に示す。図 2 8 A に示した変形例では、締め付けカラー 6 0 2 は、細長い架橋部材 6 0 4 で連結された少なくとも 2 つの環状部材 ( 第一のカラー 6 0 6 および第二のカラー 6 0 8 ) を有し得る。締め付けカラー 6 0 2 は、発射チューブ 1 8 内で近位カラー 6 1 0 の近位に隣接して配置され得、発射チューブから放出されると再構成され、縫合系 9 4 のための屈曲経路が形成されるようにされる。図 2 8 B は、締め付けカラーにおける代替的変形例を示し、それは近位カラーと一体化された変形例であり得、第一のカラー 6 0 6 が結合部材 6 1 2 を介してアンカーに直接連結されている。いずれの変形例でも、締め付けカラーが発射チューブ 1 8 から押し出されると、カラー自身が、第一のカラー 6 0 6 および第二のカラー 6 0 8 が互いの方に付勢され、例えば図 2 8 C に示す「 C 」形を形成するように構成され得る。締め付けカラー 6 0 2 によって形成される縫合系 9 4 が通るための屈曲経路は、縫合系 9 4 に対してアンカーがさらに移動することを十分に阻止し得る。図 2 8 D および 2 8 E は各々、収容された送達形状および収容されていない締め付け形状の締め付けカラー 6 0 2 の斜視図を示す。

10

20

**【 0 1 0 7 】**

図 2 8 F は、図 2 8 B に示した変形例に類似する他の締め付けアセンブリの側断面図を示す。第一のカラー 6 0 6 および結合部材 6 1 2 をアンカーに対して半円の形状に自己再構成させるのではなく、第一のカラー 6 0 6 は、アンカーに対する方向を維持するように自己再構成され得、同時に結合部材 6 1 2 が適当にまたはおよそ「 S 」形構造に曲げられ得る。再構成された締め付け部材は、アンカーが逆方向に動いたときにアンカーに対して縫合系 9 4 をロックするように作用し得る。

**【 0 1 0 8 】**

締め付けアセンブリの他の構造を図 2 8 G の側面図に示し、締め付け部材 6 1 6 が近位カラー 6 1 4 の近位に配置されることを示す。締め付け部材 6 1 6 は種々の材料、例えばニチノール、パネステンレス鋼などから製造され得、形状記憶特性または超弾性特性またはその性状を示す。使用において、締め付け部材 6 1 6 は細長い送達構造に構成され得る。組織アンカーが組織に対して締め付けまたはロックされるとき、締め付け部材 6 1 6 は抑圧力から解放され得、締め付け部材 6 1 6 が膨張または拡張構造に自己再構成されて、縫合系 9 4 の屈曲経路を形成し、それは縫合系 9 4 を締め付け部材 6 1 6 内に十分にロックする。

30

**【 0 1 0 9 】**

締め付け部材 6 1 6 は一般に、細長い棒、リボン、円筒など、あるいは送達構造において発射チューブ 1 8 内に配置および / または移動するのに十分小さい直径または断面積を持つ任意の細長い部材からなり得る。締め付け部材 6 1 6 は、締め付け部材 6 1 6 の長さに沿って複数の開口部 6 1 8 を有し得、締め付け部材 6 1 6 が図 2 8 G に示すような細長い送達構造にあるとき縫合系 9 4 は比較的直線状の経路に沿った開口部 6 1 8 を通って織り交ぜられる。開口部 6 1 8 は締め付け部材 6 1 6 に沿って均一な位置で配置されてもよく、または締め付け部材 6 1 6 の長さに沿ってランダムに配置されてもよい。解放される場合、締め付け部材 6 1 6 は拡張縫合系ロック構造 6 1 6 ' に自己再構成され得、それは図 2 8 H に示すように、近位カラー 6 1 4 の内部にまたはそれを通ることを阻止するのに十分な大きさである。拡張構造 6 1 6 ' は、拡張形状が縫合系 9 4 の屈曲経路を形成するように適合され、近位カラー 6 1 4 を通るのが不可能なように十分に大きいならば、任意の再構成形状を取り得る。

40

50

## 【0110】

アンカー内またはそれを通して縫合系のロックを達成するために機械的留めまたはクリンプを利用する他の締め付けおよびロック機構も、一方向ロックを促進するために使用できる。

## 【0111】

例えば、締め付けアセンブリ620が図29Aおよび29Bの断面図に見られ得る。図29Aは、アンカー近位カラー626の近位で内部に配置されるクリンピングカラー624を有する送達チューブ部材622を示す。縫合系94はクリンピングカラー624および近位カラー626両方を通過して送られ得る。アンカーが望ましく配置されると、図29Bに示すように、クリンピングカラー624が遠位に進んで近位カラー624に接近し得、縫合系94に機械的にクリンプ留めされ624'、ロックを形成し、縫合系94上でアンカーが逆に移動するのを阻止する。このクリンピングは、カラー624を留めるように構成された機械的捕捉器具またはペンチを介して達成される。同様に図30Aは、クリンピングカラー632が別部材ではなくアンカーと一体化された締め付けアセンブリ630を示す。図30Bは、別体のカラーが不要な機械的に留められるカラー632'を示す。

10

## 【0112】

締め付けカラーへの機械的クリンプを達成するために、様々な方法が利用できる。図31Aは、クリンピングカラーに機械的なクリンプ力を係るのに適したツールアセンブリの一変形例640を示す。見られるように、発射チューブ18は内部に配設され組織アンカーの近位カラー652の近位に配置された送達押圧チューブ642を有し得る。押圧チューブ642は近位カラー652を発射チューブ18から保持および/または押し出すのに使用できる。クリンピング装置644は発射チューブ18内をクリンピング制御部材646を介して進み得、制御部材は近位末端から操作され得る。

20

## 【0113】

カラー保持チャンネル650はクリンピング装置644の遠位末端に設けられ得、クリンピングまたはクリンピング工程の間、近位カラー652を内部に受容して確実に保持するようにされ得る。クリンピング部材またはアーム648はクリンピング装置644内に保持チャンネル650の両側に配置され得る。近位カラー652またはクリンピングスリーブが留められる場合、クリンピング部材またはアーム648は近位カラー652と接触してカラーをクリンプするように操作され得る。さらに、クリンピングアーム648は種々の方法、例えば液圧、圧縮空気、機械的手段などを通して操作してもよい。

30

## 【0114】

代替的なクリンピングアセンブリ660が、図32Aの断面図に示される。クリンピング装置662は、発射チューブ18内でクリンピング制御部材664から延設されて見られ得る。クリンピング手順の間、近位カラー670を保持するためのカラー保持チャンネル672は同様にクリンピング装置662の内部に設けられ得る。この変形例は、別体の細長いクリンピング部材666を用い、それは細長い部材666の遠位末端に配設される操作可能なクリンピングアーム668を有する。使用において、近位アンカーカラー670が保持チャンネル672内に配置された状態で、細長い部材666は、クリンピングアーム668が近位カラー670に重なって配置されて圧着されるまで遠位に進行し得る。図32Bはクリンピングアセンブリの分解斜視図を示す。

40

## 【0115】

図31Bから31Dは各々、縫合系が通過したときにクリンプするように適合された、アンカー近位カラー652の一変形例の側面図、端面図、および斜視図である。カラー652のクリンプを促進するために、周方向のスロット656がカラー652を通して、その外周の一部に設けられ得る。他の長手スロット658はカラー652を通してカラー652の近位末端から周方向スロット656まで延設され得る。これらのスロット656、658は、少なくとも2つのクリンピングアーム654を規定し得、それらはカラー652を通る縫合系に圧着され得る。

50

## 【 0 1 1 6 】

上記のクリンピング機構とは別に、アンカーの締め付けまたはロックを促進するためにさらなる手段が任意に使用され得る。他の手段も、アンカーを通して送られる縫合糸に対するあらゆる損傷が起こることを阻止するように採用され得る。

## 【 0 1 1 7 】

金属バスケットアンカー 6 8 2 の存在下で縫合糸 9 4 の一体性が維持されることを確実にするため、および縫合糸 9 4 が如何なる創または切断も受けないことを確実にするために、バスケットアンカー 6 8 2 を通過する縫合糸 9 4 の一部が、アンカー - スリーブアセンブリ 6 8 0 についての図 3 3 A の斜視図に示すように保護スリーブ 6 9 0 内に閉じこめられ得る。バスケットアンカー 6 8 2 は、この実施例では、部分的に展開した構造でアンカー支柱またはアーム 6 8 8 を持つとして示されている。スリーブ 6 9 0 は遠位カラー 6 8 4 と近位カラー 6 8 6 の間に延び、縫合糸 9 4 とバスケットアンカー 6 8 2 の部材とが過度に接触することを防止し得る。図 3 3 B は、アンカー - スリーブアセンブリ 6 8 0 の端面図であり、縫合糸 9 4 およびアンカーカラー 6 8 6 に対するスリーブ 6 9 0 の相対位置を示す。スリーブ 6 9 0 は、材料が適度に柔らかいならば、種々のポリマー材料、例えばポリプロピレン、PTFE などから製造され得る。

10

## 【 0 1 1 8 】

図 3 4 A は、上記の締め付けおよびロック機構の任意のものと使用され得る締め付けアセンブリ 7 0 0 の断面図を示す。この特別な変形例は、組織アンカーの締め付けまたはロック効果を高めるために、係合した縫合糸 9 4 の部分的なコールドフローを用いる。縫合糸 9 4 が押し込まれる締め付けカラーまたはその変形近位カラー 7 0 2 は、カラー 7 0 2 の表面に設けられた複数の貫通孔 7 0 4 を有し得る。側断面図は、ロックピン 3 3 8 に対してカラー 7 0 2 内に押し込まれた縫合糸 9 4 を示す。貫通孔 7 0 4 に近接する縫合糸 9 4 の部分は、コールドフロー縫合糸材料 7 0 6 によって示したように、貫通孔 7 0 4 内に部分的にコールドフローされる領域を有し得る。縫合糸材料のこれらの部分 7 0 6 は、カラー 7 0 2 に対する縫合糸 9 4 のロック効果を高め得る。図 3 4 B は、カラー 7 0 2 の本体に設けられた複数の貫通孔 7 0 4 を持つカラー 7 0 2 の斜視図を示す。貫通孔 7 0 4 は均一パターンで設けてもよく；あるいは、カラー 7 0 2 全体にランダムに、またはカラー 7 0 2 の一部だけに設けてもよい。

20

## 【 0 1 1 9 】

図 3 5 A から 3 5 E は、縫合糸 9 4 に対して組織アンカーをロックするための代替的変形例 7 1 0 を示す。好ましくは加熱したときに少なくとも一部が流動し得る材料、例えば PTFE からなる外部スリーブ 7 2 0 は、導電性内部スリーブ 7 2 2 の外周に配設され得る。図 3 5 B および 3 5 C の斜視図に示すように、内部スリーブ 7 2 2 は外部スリーブ 7 2 0 の腔 7 2 6 内に配設され得る。内部スリーブ 7 2 2 は、内部スリーブ 7 5 5 の表面に、ランダムまたは均一に設けられた複数の開口部または貫通孔 7 2 4 を画定し得る。

30

## 【 0 1 2 0 】

操作において、外部および内部スリーブ 7 2 0、7 2 2 各々は、送達押圧チューブ 7 1 6 内で、縫合糸 9 4 が中を通過する近位カラー 7 1 8 の近位に配設され得る。組織アンカーが望ましく配置され、縫合糸 9 4 も望ましく引っ張られると、内部に一またはそれ以上の誘導コイル 7 1 4 を持つ誘導ユニット 7 1 2 が外部および内部スリーブ 7 2 0、7 2 2 の外周（または少なくとも外周の一部）に配置され得る。誘導ユニット 7 1 2 は発射チューブ 1 8 内に設けられるように構成され得るか、または発射チューブ 1 8 の周りを進行するようにかもしくはこの上に位置するように構成され得る。様々な形態の熱エネルギーまたは電気エネルギー、例えば RF、マイクロ波などが、誘導コイル 7 1 4 に送られ得、エネルギーが、図 3 5 A に示すように誘導コイル 7 1 4 の内部に配置され得る内部スリーブ 7 2 2 を加熱する。内部スリーブ 7 2 2 が誘導により加熱されると、外部スリーブ 7 2 0 の内表面が部分的に融解または変形して、材料が少なくとも部分的に貫通孔 7 2 4 を通してまたはその中に流動し、内部スリーブ 7 2 2 内部に配置された縫合糸 9 4 に接触する。流動した材料は冷却され得、外部および内部スリーブ 7 2 0、7 2 2 を縫合糸 9 4 にロ

40

50

クするように働き得る。誘導ユニット 7 1 2 は、次いでこの領域から取り除かれ得、組織アンカーに対してロックされた外部および内部スリーブ 7 2 0、7 2 2 を残す。

【 0 1 2 1 】

内部スリーブ 7 2 2 は貫通孔 7 2 4 を円形に設けられた開口部として示しているが、他の形状も用いられ得る。例えば、図 3 5 D は、細長く設けられたスロット 7 3 0 を有する一つの内部スリーブの変形例 7 2 8 の斜視図を示す。あるいは、図 3 5 E は、周方向に設けられたスロット 7 3 4 を持つ内部スリーブの他の変形例 7 3 2 の斜視図を示す。外部スリーブ 7 2 0 から材料が流動して内部に配置された縫合糸と接触することを可能にする限り、任意の形状の開口部が使用され得る。

【 0 1 2 2 】

アンカー自体の他の構造も、本明細書に記載した締め付け装置の任意のものと組み合わせて使用できる。例えば、図 2 8 G および 2 8 H に示す直線状の締め付け部材 6 1 6 も、アンカー自体として作用させるために使用できる。そのような直線状アンカーは、上記したように形状記憶または超弾性特性を発揮する金属、例えばニチノール、バネステンレス鋼などから製造できる。

【 0 1 2 3 】

あるいは、細長い直線状アンカーは、可撓性のポリマー材料からなり得、アンカーは、展開のための送達チューブ内に配設されたときに直線状構造を維持する。潜在的なポリマー材料の例としては、例えば、ポリエチレン、ポリエステル、ポリスチレン、ポリカーボネート、ナイロン、テフロン（登録商標）、エラストマーなどが挙げられる。しかしながら、細長いアンカーが送達チューブから押し出されまたは展開されると、アンカーに対して長手方向の力がかかる際に、アンカーは長手方向に、すなわちアンカーの長さに沿って圧縮されるように構成され得、直線状アンカーは放射方向に撓むかまたは膨張する。アンカーは、材料の熱硬化などの多数の技術を介して撓むかまたは膨張するように構成され得る。さらなる方法および変形例は以下にさらに詳細に記載される。

【 0 1 2 4 】

図 3 6 A は、直線状アンカーの一変形例 7 4 0 の斜視図を示す。この変形例では、直線状アンカー 7 4 0 は一般に、細長いリボンまたは平坦化したワイヤ 7 4 2 を含み得、アンカー全体にその長さに沿って設けられた少なくとも一またはそれ以上の開口部 7 4 4 を持つ。直線状アンカー 7 4 0 は一般に、例えば 3 . 5 0 から 7 . 2 5 インチまたはそれ以上の長さのいずれの範囲でもあり得る。直線状アンカー 7 4 0 の厚みも、例えば 0 . 0 1 0 から 0 . 0 2 0 インチの範囲であり得、好ましくは 0 . 1 3 インチであり、一方で幅は、例えば 0 . 0 3 0 から 0 . 0 6 5 インチの範囲であり得、好ましくは 0 . 0 5 0 インチである。

【 0 1 2 5 】

線形に圧縮された場合にリボン 7 4 0 のねじれ効果または曲がり効果を向上させるため、リボン 7 4 2 は、長さに沿って互いに任意にオフセットパターンにある開口部 7 4 4 を例示する。あるいは、望ましいならば開口部 7 4 4 は長さに沿って直線状に並んでもよい。さらに、この変形例はアンカー 7 4 0 の長さ全体に互いに等間隔、例えば 0 . 3 7 5 から 0 . 7 5 0 インチのいずれかで離間した開口部 7 4 4 を例示する。あるいは、開口部 7 4 4 を通ってまたは巻き付いて送られる一本の縫合糸が開口部 7 4 4 を通して自由に滑動できる限り、開口部 7 4 4 は径を変化させて、例えば 0 . 0 1 5 インチとしてもよい。

【 0 1 2 6 】

リボン 7 4 2 の一方または両方の末端 7 4 8 は、必要に応じて、鈍い末端または先細の末端を有して、周辺組織への損傷を軽減または阻止することにより、非外傷性に構成されてもよい。開口部 7 4 4 の間に配置されるリボン 7 4 2 の領域 7 4 6 は、アンカー 7 4 0 が線形に圧縮されたときに所定方向に曲がり、圧縮および拡張されたりリボン 7 4 2 が所定方向に拡張するように構成してもよく、以下でさらに説明する。

【 0 1 2 7 】

図 3 6 B は、図 3 6 A の変形例 7 4 0 に類似するリボン 7 5 2 の他の変形例 7 5 0 の斜

10

20

30

40

50

視図を示す。変形例 750 は、複数の開口部 754 を有し、それらは変化したオフセットパターンで設けられ得、例えば、図示するように、開口部 754 の対が互いにオフセット位置にあり得る。

**【0128】**

リボンを、曲がったパターンまたは拡張したパターンに確実に折り畳むために、縫合系を開口部の各々、または少なくとも数個に通し得る。図 37A は縫合系 94 を各開口部 744 に交互のまたは織り交ざったパターンで通した図 36A のリボン 742 を示す。同様に、図 37B は、縫合系 94 を開口部 754 に同様に交互または織り交ぜたパターンで通した図 36B のリボン 752 を示す。いずれの場合も、縫合系 94 の末端はリボンの遠位で結び目 760 を形成し、縫合系 94 が近位に抜けることを防止し得る。これは、単純に縫合系 94 を引っ張るまたは張力をかけてリボン自身を折り畳ませることによりリボンの折り畳みを促進するためになされる。結び目 760 を形成するのではなく、縫合系 94 を様々な方法を介してリボンに結合させてもよい。例えば、縫合系 94 はリボンに結ぶかまたは絡めてもよく、接着剤などで単に接着してもよい。従って、縫合系 94 を引くことにより、リボンが縫合系 94 に対して長さ方向に圧縮された場合、リボンは、開口部間の領域に沿って曲がりまたは折り畳まれながら、拡張パターンに圧縮される。

10

**【0129】**

リボンアンカーを所望の拡張パターンに曲げまたは折り畳むのを促進するために様々な方法が利用できる。一変形例は、図 38 の変形例に示されるように、細長いリボン 770 を含み得、開口部 744 の間のリボン材料の交互部分 772 が切り込まれまたは除去されている。あるいは、図 39 は他の変形例を示し、リボン 780 は波形 782 になるように形成され得、「S」型リボンパターンが製造される。

20

**【0130】**

リボンアンカーが折り畳みまたは展開構造に強制されると、リボンアンカーはさらに変形してある程度のパネ力を生じ、それによりアンカーにかかり得る付勢範囲を吸収する。リボンアンカーが付勢範囲を吸収する能力を持つため、リボンアンカーはその下にある組織表面にかかる他の力を吸収し得る。

**【0131】**

そのようなパネ力は、図 40A に示すような一変形例におけるリボンアンカーにかかり得るが、その図は開口部を通る縫合系 94 を持つリボンアンカー 790 の斜視図を示す。付勢部材、例えばパネ 792 は、縫合系 94 が通されたリボンアンカー 790 の一部に沿って配置され得る。この変形例は、リボン 790 の末端に近く配置された 2 つのパネ 792 を示す；しかし、リボンアンカー 790 の望まれる弾性パネ効果に応じて単一のパネまたは複数のパネが使用できる。さらに、パネ 792 はリボンアンカー 790 の長さに沿った任意の位置に配置され得る；あるいは、一またはそれ以上のパネ 792 が、リボンアンカー 790 の折り目間ではなく、リボンアンカー 790 の一方または両方の末端の近位または遠位に配置され得る。

30

**【0132】**

図 40B は、図 40A のアセンブリに類似するリボンアンカー 790 の変形例を示す。この変形例は、付勢した部材 794 を用い、それらはリボンアンカー 790 の材料と類似または同一の種々の金属またはポリマー材料のうちの 1 つから製造され得る。付勢部材 794 は一般に、縫合系 94 が通された角度を持った部材を有し得、ヒンジを軸に回転するよう付勢され、角度をもった構造が保持される。

40

**【0133】**

使用において、縫合系 94 がリボンアンカー 790 に対して引っ張られまたは引かれた場合、リボンアンカー 790 は自己変形して圧縮形状になり得る。図 40C は、部分的に折り畳まれた図 40A のリボン 790 の斜視図を示す。図示されるように、パネ 792 はリボンアンカー 790 の一部の間で圧縮され得、アンカーアセンブリが付勢範囲を吸収しながら下にある組織から力を隔離することを可能にする付勢力を与える作用をし得る。図 40D は、図 40B からの付勢部材 794 を持つ部分的に圧縮されたアンカーリボン 79

50

0を示す。このアンカーアセンブリの変形例は、図40Cのアセンブリと類似の作用をし得る。

【0134】

リボンアンカーの代替的変形例が図41の斜視図に示される。リボンまたは平坦化ワイヤを用いるのではなく、この変形例は、縫合糸94が長さに沿って設けられた複数の開口部に通されている管状部材800を用いる。管状部材800は、上記した任意の材料から製造でき、その環状断面により、管状部材800が折り畳まれるときに幾分のバネ力を与え得る。他の代替物は、楕円形、長方形、三角形などの断面を持つ細長い部材も使用できる。

【0135】

図42は、管状部材810の長さに沿って部分的な切り欠き812を有する管状部材810の斜視図を示す。単一の切り欠きは曲げ部分を提供するのに用いられ得る。あるいは、図43に示すように、管状部材820に複数の切り欠き822を形成してもよい。複数の切り欠き822は、管状部材820の単一面に沿って形成してもよく、または図示するように反対側に交互に形成してもよい。いずれの場合も、縫合糸94は管状部材の長さに沿って交互に通じ、上記したような部材の曲げまたは折り畳みを促進し得る。

【0136】

他の代替的リボンアンカー830を図44に示し、それは複数の独立した要素832がコートまたはカバー836に閉じこめられ（または少なくとも部分的に閉じこめられ）ている。要素832の各々または多数は種々の材料、例えばチタン、ステンレス鋼、ニチノールなどの金属、またはプラスチックなどから製造され得、コートまたはカバー836は種々の可撓性ポリマーまたはエラストマー材料から作製され得る。要素832の各々の間に延設されるコートまたはカバー836の長さは、一体ヒンジ834として機能し得、一方で、縫合糸94は部材832の各々または数個を通して送られる。リボンアンカー830が圧縮されると、上記したように一体ヒンジ834に沿って折り畳まれ得る。

【0137】

図45は、さらに他の代替物を示し、リボンアンカー840が、上記のコートまたはカバー836と同一または類似の材料でカバーまたはコートされている一またはそれ以上のワイヤ842から構成され得る。ワイヤ842は上記部材832と同一または類似の材料から製造され得る。同様に、縫合糸94はリボンアンカー840の長さに沿って設けられた複数の開口部を通して送られ得る。

【0138】

図46は、リボンアンカーのさらに他の代替物850を示し、上記のリボンアンカーと類似しているが、この変形例は長さ方向に不均一な厚さを有し得る。例えば、リボンアンカー850は、リボンアンカー850の長さの残部に対して切り取られまたは薄くされた一またはそれ以上の領域852を有し得る。切り取りまたは薄化領域852の厚さは、必要ならばリボンアンカー850の曲げまたは折り畳み特性を変えるために変化し得る。

【0139】

図47Aは、さらに他の変形例を示し、拡張パターンにおいて折り畳みまたは平坦化するために一本のワイヤ860が単純に用いられ得る。ワイヤ860は種々の材料、例えばステンレス鋼、ニチノール、チタン、プラスチックなどから押し出し成型され得、さらに形状記憶特性を持つように構成され得、折り畳まれたときにワイヤ860が所定パターンに折り畳まれる。ワイヤ860もまた、その長さに沿って一またはそれ以上の小穴862を有し得、それを通して縫合糸94が送られ得る。小穴862は、多数の固定方法を介してワイヤ860に溶接または接着される。他の代替物を図47Bに示し、それは図47Aの変形例と類似している。この変形例では、上記と類似する単一のワイヤ860'が、別の小穴を取り付けるのではなく、複数のループ862'を形成するように構成され得る。縫合糸94はこれらの形成されたループ862'を通して送られ得る。

【0140】

あるいは、一本のワイヤ870が縫合糸無しで用いられる。図48は、ワイヤまたはリ

10

20

30

40

50

ボン 870 がニチノールなどの形状記憶合金からなり得、抑圧されていないときは「鳥の巣」のようなワイヤ 870 の纏れた部分 872 を形成するように構成される例を示す。この纏れ部分 872 は単に互いに絡み合ったワイヤの塊に拡張し得、組織襞 F を通過することが防止される。

#### 【0141】

上記した任意のリボンアンカーを使用するとき、一またはそれ以上のリボンアンカーが用いられ得る。例えば、図 49A に示すように、第一のアンカーが組織襞 F の遠位に配置され得、第二のアンカーが同じ組織襞 F の近位に配置され得る。2つのアンカー間に延びる縫合系 94 の遠位部分は、例えば固着具または結び目 760 を介して第一のアンカーに止められ得る。縫合系 94 が引っ張られまたは引かれた場合にリボンアンカー 742 の各々が組織襞 F を押し付けて拡張構造に圧縮され得、そして折り畳まれ得る。上記のロック機構の任意のものを含み得るロック機構 880 は、図 49B に示すように、縫合系 94 を近位に配置され得、リボンアンカー 742 に対して締め付け、それにより各リボンアンカー 742 を折り畳まれたおよび拡張した構造にロックし得る。この実施例はリボンアンカー 742 の使用を例示しているが、上記した任意の直線的アンカーが単独で、または上記した他の直線状アンカーもしくは他のアンカーと組み合わせて使用され得る。

10

#### 【0142】

上記したように、リボンアンカーは、組織表面を押し付けて拡張した構造に折り畳まれ得る。従って、必要ならば、リボンアンカーは種々の弓形または拡張した構造に折り畳まれ、組織表面に対するアンカーの接触面積が増大するように構成され得る。図 50A は、アーム 892 を形成するために、単に線形に折り畳まれるように構成されたりボンアンカーの一変形例 890 の上面図を示す。

20

#### 【0143】

図 50B は、他の変形例 894 の上面図を示し、リボンアンカーは少なくとも 4つのアーム 896 を有する交差パターンを形成するように構成され得る。図 50C は、さらに他のリボンアンカー 898 の上面図を示し、複数のアーム 900 が放射状パターンで形成され、組織表面に対するアンカーの分配が促進され得る。

#### 【0144】

あるいは、リボンアンカーは、図 50D に蝶ネクタイ様構造の変形例 902 で示すように、多数の二次的支持アーム 904 を形成するように構成され得る。図 50E は他の変形例 906 を示し、折り畳みアンカーによって形成された複数の支持アーム 908 を介して正方形構造が形成され得る。図 50F はさらに他の変形例 910 を示し、折り畳みアンカー構造体によって単一の支持アーム 912 が形成され得る。望まれる構造および折り畳まれたリボンアンカーの性状に応じて、任意の数のパターンおよび折り畳まれたアームが形成され得る。

30

#### 【0145】

図 51 および 52 を参照すると、干渉部材を有する締め付けアセンブリが記載されている。締め付けアセンブリ 1000 は、管状または中空の本体部材 1002 を具備し、それは遠位開口部 1004 および近位開口部 1006 を備える。本体部材 1002 が管状または円筒状である場合、本体部材 1002 を貫通する経路は、好ましくはテーパ状または円錐状である。本体部材 1002 は任意にテーパ状または円錐状に形成され得る。遠位開口部 1004 は、それを通る縫合系 1008 の通過のための大きさであるが、近位開口部 1006 は、縫合系と干渉部材 1010 (例示的にはボールまたは球) との両方の通過のための大きさである。

40

#### 【0146】

アセンブリ 1000 は、さらに近位プラグまたはキャップ 1012 を備え、それは本体部材 1002 の近位末端に連結され、本体部材の近位開口部 1006 を塞ぐ。プラグまたはキャップ 1012 は、様々な方法で本体部材 1002 内に取り付けられまたは保持され得る。例えば、プラグまたはキャップ 1012 は、近位開口部 1006 内に摩擦ばめされ得る。あるいは、プラグまたはキャップ 1012 は、近位開口部 1006 内で適所に留め

50

られるように構成された外周の凹部を介して取り付けられ得る。また他の実施例では、プラグまたはキャップ 1012 は、接着剤を介して近位開口部 1006 の内部または近傍に簡単に保持され得る。図 52 に最もよく見られるように、プラグ 1012 は縫合系 1008 が通過するために構成された貫通孔 1014 を備える（例示を目的とするため、縫合系 1008 は図 52 に示していない）。

#### 【0147】

例えば、ボール 1010 は、約 0.020 インチから 0.040 インチの直径を有し得るが、必要ならば他の任意の直径としてもよい。さらに、ボールは種々の任意の材料、例えばアルミニウム、チタンまたは鋼から製造でき、代替的な材料は明白である。縫合系 1008 は、例えば、約 0.016 インチの通常の直径を有し得るが、他の直径でもかまわない。本体部材 1002 の遠位開口部 1004 と、近位プラグ 1012 の貫通孔 1014 は、例えば、約 0.018 インチの直径を有し得るが、他の直径でもかまわない。

10

#### 【0148】

図 51A に矢印で例示したように、本体部材 1002 を縫合系 1008 に対して遠位、すなわち図示した矢印の方向に押すと、ボール 1010 は本体部材 1002 の近位末端に向けて、プラグまたはキャップ 1012 に対して押される。この実施例では、円錐体部材の近位末端はテーパ状の遠位末端より大きな断面を有し得るので、縫合系 1008 は締め付けアセンブリ 1000 を通して自由に送られ得、それにより縫合系が締め付けられる。図 51B に矢印で例示したように、本体部材 1002 を縫合系 1008 に対して近位に動かすと、ボール 1010 は本体部材 1002 のテーパ状の遠位末端に向けて押される。この干渉または摩擦がボール 1010 と本体部材 1002 の内壁との間に縫合系 1008 をロックし、それにより締め付けアセンブリ 1000 をロックし縫合系締め付けの逆移動を阻止することにより、縫合系 1008 に対するアセンブリ 1000 の一方向締め付けが可能になる。

20

#### 【0149】

ここで図 53 を参照すると、締め付けアセンブリの変形例 1000 が示されている。図 53A の変形例では、円錐体 1002 がテーパ状のまたは成型された内腔 1021 を持つ管状体 1020 に置き換えられており、ボール 1010 と腔の成型された壁との間の縫合系 1008 の摩擦ロックが促進される。本体 1020 は、例えば、機械成型、キャストまたはモールドにより腔 1021 の形状を達成し得る。近位プラグ 1012 は例示的に本体 1020 内に同心円状に配置されるハイポチューブを備える。プラグまたはハイポチューブ 1012 の貫通孔または腔 1014 は、それを縫合系 1008 が通過する大きさであるが、ボール 1010 が本体 1020 から出るかまたは落ちることを防止するためにボール 1010 の直径よりも小さい。

30

#### 【0150】

図 53B は成型された内腔 1021' を持つ本体 1020' を有するアセンブリ 1000 の類似の変形例を提供する。図 53A の変形例とは異なり、本体 1020' は、例えば、標準的なハイポチューブを備え得るが、その内腔 1021' の形状はハイポチューブ内に配設される二次挿入物 1022 によって形成され得る。挿入物 1022 は、例えば、ハイポチューブに注入されるエポキシを含み得るか、あるいはハイポチューブ内に摩擦ばめまたは他の装着がされる別の小片を備え得る。

40

#### 【0151】

図 53C の変形例では、アセンブリ 1000 は腔 1031、並びに縫合系 1008 の通過のための近位開口部 1034 を持つ末端キャップまたはプラグ 1032 を具備する管状体 1030 を備える。末端キャップは、例えば、エポキシビーズを含み得、一方で管状体は、ハイポチューブを備え得る。クリンプされたハイポチューブ 1040 は、管状本体 1030 の外側または内側に同心円状に配置され、接点 1042 で本体 1030 に連結される。接点 1042 は、例えば管状体とハイポチューブの間に形成される溶接部を含み得るか、またはシアノアクリレート接着剤などの接着剤接触を含み得る。ハイポチューブ 1040 はさらに、中心クリンプ 1044 を有する。ハイポチューブ 1040 を通して腔 10

50

4 1 の径がクリンプ 1 0 4 4 の近傍で縮小することは、縫合糸 1 0 0 8 とのボール 1 0 1 0 の摩擦ロックを促進し、縫合糸締め付けの逆転を防止する。

【 0 1 5 2 】

図 5 3 D の変形例では、締め付けアセンブリ 1 0 0 0 は 3 つのチューブ、例えばハイポチューブから形成され得る。近位ハイポチューブ 1 0 6 0 はハイポチューブ 1 0 5 0 の近位末端内に同心円状に配設され、遠位チューブ 1 0 7 0 は本体ハイポチューブの遠位末端内に配設される。本体ハイポチューブ 1 0 5 0 は腔 1 0 5 1 を有し、ボール 1 0 1 0 および縫合糸 1 0 0 8 が通過するよう構成されるが、近位ハイポチューブ 1 0 6 0 は腔 1 0 6 1 を有し、遠位ハイポチューブ 1 0 7 0 は腔 1 0 7 1 を有し、両方とも縫合糸 1 0 0 8 は通過させるがボール 1 0 1 0 は通過させない。本体ハイポチューブ 1 0 5 0 および遠位ハイポチューブ 1 0 7 0 は、腔 1 0 5 1、1 0 7 1 を局所的に縮小させるクリンプ 1 0 8 0 を有する。図 5 3 D に見られるように、ボールと縫合糸は腔 1 0 5 1 内に、縫合糸 1 0 0 8 は締め付けアセンブリ 1 0 0 0 に対して近位に自由に動くが、縫合糸がアセンブリに対して遠位に動く間はボール 1 0 1 0 とクリンプ 8 8 0 との間で縫合糸 1 0 0 8 が摩擦ロックされるような方式で配設される。

10

【 0 1 5 3 】

図 5 1 ~ 5 3 の締め付けアセンブリの変形例は、縫合糸、撚り糸または他の可撓性要素と；ボールまたは球のような干渉要素と；可撓性部要素および干渉要素が通過する本体要素の内表面との干渉留めおよび/または摩擦に依存している。これらの 3 つの要素の材料特性および/または表面組織または粗さは、例えば、望ましい摩擦特性および相互作用、締め付け易さ、ロック力などを達成するように特定され得る。締め付けアセンブリの要素の任意のものまたは全ての例示的材料および表面特性は、限定されないが、金属、ポリマー、エラストマー、砂研磨した金属、なめらかな金属、サファイア、ガラスなどを含む。さらなる材料および表面特性は当業者には明らかである。

20

【 0 1 5 4 】

多くの例示的変形例が上記されたが、本発明の範囲から逸脱することなく種々の変形および修正をすることができることは当業者には明らかである。さらに、様々なタイプのアンカーとともに特定のロックまたは締め付け構造が示され得るが、実用可能であれば、種々のロックまたは締め付け構造が様々なタイプのアンカーとともに様々に組み合わせて用いられることが意図される。添付する請求の範囲はそれら全ての変形および修正を包含し、それらは本発明の真の精神および範囲内に含まれることが意図される。

30

【 図面の簡単な説明 】

【 0 1 5 5 】

【 図 1 A 】 図 1 A は、組織襷を形成し、組織内に締め付けまたはロックアンカーを送達するのに使用できる組織襷形成装置の一変形例を示す側面図である。

【 図 1 B 】 図 1 B は、図 1 A の装置の組織マニピュレーションアセンブリの詳細な側面図である。

【 図 1 C 】 図 1 C は、図 1 A の装置の組織マニピュレーションアセンブリの詳細な斜視図である。

【 図 2 A 】 図 2 A から 2 D は、組織アンカーの送達および配置のための組織襷形成手順の例を示す。

40

【 図 2 B 】 図 2 A から 2 D は、組織アンカーの送達および配置のための組織襷形成手順の例を示す。

【 図 2 C 】 図 2 A から 2 D は、組織アンカーの送達および配置のための組織襷形成手順の例を示す。

【 図 2 D 】 図 2 A から 2 D は、組織アンカーの送達および配置のための組織襷形成手順の例を示す。

【 図 3 A 】 図 3 A から 3 G は、組織襷の近位のアンカー送達アセンブリ、および組織アンカーを襷の近位側および遠位側に送達する例を示す詳細な断面図である。

【 図 3 B 】 図 3 A から 3 G は、組織襷の近位のアンカー送達アセンブリ、および組織アン

50

カーを襷の近位側および遠位側に送達する例を示す詳細な断面図である。

【図 3 C】図 3 A から 3 G は、組織襷の近位のアンカー送達アセンブリ、および組織アンカーを襷の近位側および遠位側に送達する例を示す詳細な断面図である。

【図 3 D】図 3 A から 3 G は、組織襷の近位のアンカー送達アセンブリ、および組織アンカーを襷の近位側および遠位側に送達する例を示す詳細な断面図である。

【図 3 E】図 3 A から 3 G は、組織襷の近位のアンカー送達アセンブリ、および組織アンカーを襷の近位側および遠位側に送達する例を示す詳細な断面図である。

【図 3 F】図 3 A から 3 G は、組織襷の近位のアンカー送達アセンブリ、および組織アンカーを襷の近位側および遠位側に送達する例を示す詳細な断面図である。

【図 3 G】図 3 A から 3 G は、組織襷の近位のアンカー送達アセンブリ、および組織アンカーを襷の近位側および遠位側に送達する例を示す詳細な断面図である。 10

【図 4 A】図 4 A は、縫合糸を締め付けロックするためのロックブロックまたは部材を用いる T 型アンカーの形で例示するアンカーの一変形例を示す側面図である。

【図 4 B】図 4 B は、縫合糸を締め付けロックするためのロックブロックまたは部材を用いる T 型アンカーの形で例示するアンカーの一変形例を示す端面図である。

【図 5】図 5 は、ロックブロックまたは部材を用いる締め付けアンカーの他の変形例を示す側面図である。

【図 6】図 6 は、ロックブロックまたは部材を用いる締め付けアンカーのさらに他の変形例を示す側面図である。

【図 7】図 7 は、アンカー本体がテーパまたは溝状の部分をもつ開口部をもつロックアンカーの他の変形例を示す斜視図である。 20

【図 8 A】図 8 A は、縫合糸を通すことのできる貫通孔または開口部および一方向レバーまたは旋回点を用いるロックアンカー他の変形例を示す側断面図である。

【図 8 B】図 8 B は、縫合糸を通すことのできる貫通孔または開口部および一方向レバーまたは旋回点を用いるロックアンカー他の変形例を示す上面図である。

【図 8 C】図 8 C は、長さ方向に沿って設けられた一体化された機構または突起をもつ変形縫合糸と組み合わせたアンカー本体を示す側断面図である。

【図 9 A】図 9 A は、結んだ縫合糸と組み合わせた付勢したロック部材をもつロックアンカーの変形例を示す断面図である。

【図 9 B】図 9 B は、結んだ縫合糸と組み合わせた付勢したロック部材をもつロックアンカーの変形例を示す断面図である。 30

【図 9 C】図 9 C は、金属でカバーされ得るかまたはスリーブ内を滑動し得る縫合糸の他の変形例を示す。

【図 10】図 10 は、アンカーを互いに一方向に締め付けるためのチョーク型ループを用いるアンカーアセンブリを示す側断面図である。

【図 11 A】図 11 A は、近位アンカーにおける引き結びを用いる他のアンカーアセンブリを示す斜視図である。

【図 11 B】図 11 B は、溝内での縫合糸の締め付けまたは押し込みをやすくするために内部に少なくとも部分的に延設された溝またはチャンネルを任意に有し得るアンカーを示す上面図である。 40

【図 11 C】図 11 C は、溝内での縫合糸の締め付けまたは押し込みをやすくするために内部に少なくとも部分的に延設された溝またはチャンネルを任意に有し得るアンカーを示す側断面図である。

【図 12 A】図 12 A から 12 G は、縫合糸にわたってアンカーを一方向移動させる種々の引き結びおよびループ部分を用いるアンカーアセンブリの例を示す。

【図 12 B】図 12 A から 12 G は、縫合糸にわたってアンカーを一方向移動させる種々の引き結びおよびループ部分を用いるアンカーアセンブリの例を示す。

【図 12 C】図 12 A から 12 G は、縫合糸にわたってアンカーを一方向移動させる種々の引き結びおよびループ部分を用いるアンカーアセンブリの例を示す。

【図 12 D】図 12 A から 12 G は、縫合糸にわたってアンカーを一方向移動させる種々 50

の引き結びおよびループ部分を用いるアンカーアセンブリの例を示す。

【図 1 2 E】図 1 2 A から 1 2 G は、縫合系にわたってアンカーを一方向移動させる種々の引き結びおよびループ部分を用いるアンカーアセンブリの例を示す。

【図 1 2 F】図 1 2 A から 1 2 G は、縫合系にわたってアンカーを一方向移動させる種々の引き結びおよびループ部分を用いるアンカーアセンブリの例を示す。

【図 1 2 G】図 1 2 A から 1 2 G は、縫合系にわたってアンカーを一方向移動させる種々の引き結びおよびループ部分を用いるアンカーアセンブリの例を示す。

【図 1 3 A】図 1 3 A は、バスケット型アンカーを組織壁内またはそれを通して送達するアンカー送達システムを示す側断面図である。

【図 1 3 B】図 1 3 B は、互いの方向に締め付けられ得る複数の組織壁および一方または両方の組織壁を通して送達されるバスケット型アンカーを示す側断面図である。 10

【図 1 4 A】図 1 4 A は、縫合系を固定するためにアンカーカラーに押し込むことのできる締め付けカラーまたはコレットを用いるアンカー締め付けアセンブリを示す断面図である。

【図 1 4 B】図 1 4 B は、縫合系を固定するためにアンカーカラーに押し込むことのできる締め付けカラーまたはコレットを用いるアンカー締め付けアセンブリを示す断面図である。

【図 1 5 A】図 1 5 A は、縫合系の一部に対して押し込むためのピンを用いる他のアンカー締め付けアセンブリを示す側断面図である。

【図 1 5 B】図 1 5 B は、図 1 5 A のアセンブリを示す端面図である。 20

【図 1 5 C】図 1 5 C は、縫合系の一部に対して押し込むためのピンを用いる他のアンカー締め付けアセンブリを示す側断面図である。

【図 1 5 D】図 1 5 D は、図 1 5 C のアセンブリを示す端面図である。

【図 1 5 E】図 1 5 E は、アンカーの近位カラーに設けられたテーパチャンネル内に滑動可能に設けられた一またはそれ以上のテーパピンまたはブロックを用いる締め付けの他の変形例を示す斜視図である。

【図 1 5 F】図 1 5 F は、図 1 5 E からのテーパピンを示す斜視図である。

【図 1 5 G】図 1 5 G は、係合した引き込み自在のピンを有する代替的締め付けアセンブリを示す側断面図である。

【図 1 5 H】図 1 5 H は、係合していない引き込み自在のピンを有する代替的締め付けアセンブリを示す側断面図である。 30

【図 1 6 A】図 1 6 A は、旋回可能な締め付けカラーを有する締め付けアセンブリの変形例を示す側断面図である。

【図 1 6 B】図 1 6 B は、旋回可能な締め付けカラーを有する締め付けアセンブリの変形例を示す側断面図である。

【図 1 7 A】図 1 7 A は、締め付けまたはロックの間にアセンブリを安定化させる対向力を与える保持チューブを有する他の締め付けアセンブリを示す側断面図である。

【図 1 7 B】図 1 7 B は、締め付けまたはロックの間にアセンブリを安定化させる対向力を与える保持チューブを有する他の締め付けアセンブリを示す側断面図である。

【図 1 8 A】図 1 8 A は、一または数個の付勢部材または締め付けタブを有する他の締め付けアセンブリを示す側断面図である。 40

【図 1 8 B】図 1 8 B は、一または数個の付勢部材または締め付けタブを有する他の締め付けアセンブリを示す側断面図である。

【図 1 8 C】図 1 8 C は、図 1 8 A および 1 8 B のアセンブリで使用され得る縫合系解放部材を示す端面図である。

【図 1 8 D】図 1 8 D は、図 1 8 A および 1 8 B のアセンブリで使用され得る縫合系解放部材を示す斜視図である。

【図 1 9 A】図 1 9 A は、アンカー内に配設されアンカーカラーの遠位にある変形可能な締め付け部材を用いる締め付けアセンブリの他の変形例を示す側断面図である。

【図 1 9 B】図 1 9 B は、アンカー内に配設されアンカーカラーの遠位にある変形可能な 50

締め付け部材を用いる締め付けアセンブリの他の変形例を示す側断面図である。

【図20A】図20Aは、縫合糸を固定するよう構成された旋回締め付け部材を用いる他の締め付けアセンブリを示す側断面図である。

【図20B】図20Bは、アンカーカラー内に配設された旋回部材を示す端面図である。

【図20C】図20Cは、アンカーカラー内に配設された旋回部材を示す側断面図である。

【図20D】図20Dは、アンカーカラー内に配設された旋回部材を示す側断面図である。

【図20E】図20Eは、アンカーカラーの近位に配設された旋回締め付け部材を有する他の旋回締め付けアセンブリを示す側断面図である。

【図20F】図20Fは、アンカーカラーの近位に配設された旋回締め付け部材を有する他の旋回締め付けアセンブリを示す斜視図である。

【図21A】図21Aは、テーパカラーで縫合糸を締め付けまたはロックするように構成された他の締め付けアセンブリを示す側断面図である。

【図21B】図21Bは、テーパカラーで縫合糸を締め付けまたはロックするように構成された他の締め付けアセンブリを示す側断面図である。

【図22A】図22Aは、縫合糸全体にわたってアンカーを締め付けるためのループした縫合糸および引き結びを用いる他の締め付けアセンブリを示す側断面図である。

【図22B】図22Bは、縫合糸の一端をピンの周囲に包装またはループさせ、縫合糸に対してアンカーを一方向に移動可能とさせて用いられ得る他の締め付けアセンブリを示す側断面図である。

【図22C】図22Cは、縫合糸の一端をピンの周囲に包装またはループさせ、縫合糸に対してアンカーを一方向に移動可能とさせて用いられ得る他の締め付けアセンブリを示す詳細断面図である。

【図22D】図22Dおよび22Eは各々、アンカーカラーに押し込まれたループした縫合糸を用いる他の締め付けアセンブリを示す側断面図および詳細図である。

【図22E】図22Dおよび22Eは各々、アンカーカラーに押し込まれたループした縫合糸を用いる他の締め付けアセンブリを示す側断面図および詳細図である。

【図23】図23は、締め付け効果を生ずるために複数の滑車を用いる締め付けアセンブリの変形例を示す断面図である。

【図24A】図24Aは、縫合糸の屈曲経路を形成するために拘束スリーブを使用し得る締め付けアセンブリの他の変形例を示す側断面図である。

【図24B】図24Bは、アンカーカラー内に配設されてそれを通して縫合糸が一方向に通過し得る管状構造体を有し、保持アームを持たない締め付けアセンブリの他の変形例を示す側断面図である。

【図24C】図24Cは、アンカーカラー内に配設されてそれを通して縫合糸が一方向に通過し得る管状構造体を有し、保持アームを持つ締め付けアセンブリの他の変形例を示す側断面図である。

【図24D】図24Dは、図24Cの保持アームを持つ管状構造体の1つの変形例を示す斜視図である。

【図25A】図25Aは、締め付けカラーが、アンカーとは独立に形成され得、カラー内に設けられた屈曲経路を具備し得る締め付けアセンブリの他の変形例を示す側断面図である。

【図25B】図25Bは、締め付けカラーが、アンカーと一体に形成され得、カラー内に設けられた屈曲経路を具備し得る締め付けアセンブリの他の変形例を示す側断面図である。

【図25C】図25Cは、図25Aのカラーの、カラー内に配設され得る拘束スリーブで遮断されていない構造の斜視図である。

【図26A】図26Aは、それを通して縫合糸が一方向に移動可能となる一個の旋回レバーを用いる締め付けアセンブリの他の変形例を示す側断面図である。

10

20

30

40

50

【図26B】図26Bは、それを通して縫合糸が一方向に移動可能となる数個の旋回レバーを用いる締め付けアセンブリの他の変形例を示す側断面図である。

【図26C】図26Cは、レバーが縫合糸の過剰の締め付けを防止する構造とされ得る図26Aのアセンブリの代替物を示す端面図である。

【図26D】図26Dは、レバーが縫合糸の過剰の締め付けを防止する構造とされ得る図26Aのアセンブリの代替物を示す端面図である。

【図26E】図26Eから26Gは、レバーが屈曲経路を形成するために種々の構造とされ得る代替的締め付けアセンブリを示す断面図である。

【図26F】図26Eから26Gは、レバーが屈曲経路を形成するために種々の構造とされ得る代替的締め付けアセンブリを示す断面図である。

【図26G】図26Eから26Gは、レバーが屈曲経路を形成するために種々の構造とされ得る代替的締め付けアセンブリを示す断面図である。

【図27A】図27Aは、自己形成性であり得るクリンプを用いる、送達状態にある締め付けアセンブリの他の変形例を示す側面図である。

【図27B】図27Bは、自己形成性であり得るクリンプを用いる、再構成状態にある締め付けアセンブリの他の変形例を示す側面図である。

【図28A】図28Aは、2つの締め付けカラーを用いる締め付けアセンブリの他の変形例を示す側断面図である。

【図28B】図28Bは、1つの一体化した締め付けカラーを用いる締め付けアセンブリの他の変形例を示す側断面図である。

【図28C】図28Cは、縫合糸を締め付けるための構造とされた図28Aの締め付けカラーを示す側断面図である。

【図28D】図28Dは、図28Aの締め付けカラーの送達状態を示す斜視図である。

【図28E】図28Eは、図28Aの締め付けカラーの再構成状態を示す斜視図である。

【図28F】図28Fは、図28Bの締め付けカラーの締め付け構造についての他の変形例を示す側断面図である

【図28G】図28Gは、細長締め付け部材が自己再構成して縫合糸のための屈曲経路を形成し得る締め付けアセンブリの他の変形例の送達状態を示す側断面図である。

【図28H】図28Hは、細長締め付け部材が自己再構成して縫合糸のための屈曲経路を形成し得る締め付けアセンブリの他の変形例の再構成状態を示す側断面図である。

【図29A】図29Aは、機械的クリンプを用いる他の締め付けアセンブリを示す側断面図である。

【図29B】図29Bは、機械的クリンプを用いる他の締め付けアセンブリを示す側断面図である。

【図30A】図30Aは、アンカー本体の近位カラーで機械的クリンプが用いられ得る締め付けアセンブリの他の変形例を示す側断面図である。

【図30B】図30Bは、アンカー本体の近位カラーで機械的クリンプが用いられ得る締め付けアセンブリの他の変形例を示す側断面図である。

【図31A】図31Aは、クリンピングカラーに機械的クリンプ力をかけるように適合され得るツールアセンブリの変形例を示す側断面図である。

【図31B】図31Bは、別体のクリンピングスリーブとしてまたはアンカーカラーの一部として用いられ得るクリンピングカラーの変形例を示す側面図である。

【図31C】図31Cは、別体のクリンピングスリーブとしてまたはアンカーカラーの一部として用いられ得るクリンピングカラーの変形例を示す端面図である。

【図31D】図31Dは、別体のクリンピングスリーブとしてまたはアンカーカラーの一部として用いられ得るクリンピングカラーの変形例を示す斜視図である。

【図32A】図32Aは、代替的クリンピングツールを示す側断面図である。

【図32B】図32Bは、代替的クリンピングツールを示す斜視図である。

【図33A】図33Aは、アンカー内に配置された縫合糸を閉じこめる保護スリーブを有する代表的なバスケット型アンカーを示す斜視図である。

10

20

30

40

50

【図 3 3 B】図 3 3 B は、アンカー内に配置された縫合糸を閉じこめる保護スリーブを有する代表的なバスケット型アンカーを示す端面図である。

【図 3 4 A】図 3 4 A は、縫合糸のロック効果を高めるためにカラーの表面を貫通した複数の孔を設けた締め付けカラーを示す側断面図である。

【図 3 4 B】図 3 4 B は、縫合糸のロック効果を高めるためにカラーの表面を貫通した複数の孔を設けた締め付けカラーを示す斜視図である。

【図 3 5 A】図 3 5 A は、アンカーロック効果を高めるために縫合糸と接触した外部スリーブの一部を部分的に融解させるために誘導加熱を用い得る締め付けアセンブリの変形例を示す側断面図である。

【図 3 5 B】図 3 5 B は、外部スリーブ内に收容される導電性内部スリーブを示す斜視組立図である。 10

【図 3 5 C】図 3 5 C は、外部スリーブ内に收容される導電性内部スリーブを示す斜視分解図である。

【図 3 5 D】図 3 5 D は、図 3 5 A のアセンブリで使用できる代替的内部スリーブを示す斜視図である。

【図 3 5 E】図 3 5 E は、図 3 5 A のアセンブリで使用できる代替的内部スリーブを示す斜視図である。

【図 3 6 A】図 3 6 A は、一般的に細長リボンまたは平板化したワイヤからなり、その長さに沿って一またはそれ以上の開口を有する直線状アンカーの変形例を示す斜視図である。 20

【図 3 6 B】図 3 6 B は、一般的に細長リボンまたは平板化したワイヤからなり、その長さに沿って一またはそれ以上の開口を有する直線状アンカーの変形例を示す斜視図である。

【図 3 7 A】図 3 7 A は、開口に縫合糸を通した図 3 6 A のリボンアンカーを示す。

【図 3 7 B】図 3 7 B は、開口に縫合糸を通した図 3 6 B のリボンアンカーを示す。

【図 3 8】図 3 8 は、開口の間の交互の部分に切り込みを入れたまたは除去したリボン材料の他の変形例を示す。

【図 3 9】図 3 9 は、「S」型リボンパターンが形成されるような波形にしたリボンアンカーの他の変形例を示す。

【図 4 0 A】図 4 0 A は、縫合糸を通してリボンアンカーの一部に沿って配置された付勢バネを持つ図 3 6 A のリボンアンカーを示す。 30

【図 4 0 B】図 4 0 B は、バネではなく付勢リボン部材を有する図 4 0 A のリボンアンカーの他の変形例を示す。

【図 4 0 C】図 4 0 C は、部分的につぶされた構造の図 4 0 A のリボンアンカーを示す。

【図 4 0 D】図 4 0 D は、部分的につぶされた構造の図 4 0 B のリボンアンカーを示す。

【図 4 1】図 4 1 は、管状部材を有するリボンアンカーの代替的変形例を示す。

【図 4 2】図 4 2 は、長さに沿って部分的に切り取られた管状部材を有するリボンアンカーの他の代替的変形例の斜視図を示す。

【図 4 3】図 4 3 は、長さに沿って複数の部分的に切り取られた部分を有するリボンアンカーのさらに他の代替的変形例の斜視図を示す。 40

【図 4 4】図 4 4 は、コートまたはカバーに閉じこめられた（または少なくとも部分的に閉じ込められた）複数の個々の部材を有するさらに他の代替物を示す斜視図である。

【図 4 5】図 4 5 は、カバーまたはコートされた一またはそれ以上のワイヤを有するさらに他の代替物を示す斜視図である。

【図 4 6】図 4 6 は、リボンアンカーが不均一な厚さを有し得る他の変形例を示す。

【図 4 7 A】図 4 7 A は、折り畳みまたは拡張パターンへの平坦化に小穴を持つワイヤが用いられ得るさらに他の変形例を示す。

【図 4 7 B】図 4 7 B は、折り畳みまたは拡張パターンへの平坦化にループしたワイヤが用いられるさらに他の変形例を示す。

【図 4 8】図 4 8 は、ワイヤまたはリボンが形状記憶合金からなり得、拘束されていない 50

ときに縫れた部分を形成するように構成された他の変形例を示す。

【図49A】図49Aは、組織の折り畳みに対して、拡張した構造に圧縮されつつある平坦化した直線状の構造のリボンアンカーを示す部分断面図である。

【図49B】図49Bは、組織の折り畳みに対して、拘束された構造に圧縮されつつある平坦化した直線状の構造のリボンアンカーを示す部分断面図である。

【図50A】図50Aから50Fは、リボンアンカーの種々の曲がったまたは拡張した構造を示す上面図である。

【図50B】図50Aから50Fは、リボンアンカーの種々の曲がったまたは拡張した構造を示す上面図である。

【図50C】図50Aから50Fは、リボンアンカーの種々の曲がったまたは拡張した構造を示す上面図である。 10

【図50D】図50Aから50Fは、リボンアンカーの種々の曲がったまたは拡張した構造を示す上面図である。

【図50E】図50Aから50Fは、リボンアンカーの種々の曲がったまたは拡張した構造を示す上面図である。

【図50F】図50Aから50Fは、リボンアンカーの種々の曲がったまたは拡張した構造を示す上面図である。

【図51A】図51Aは、干渉部材を有する締め付けアセンブリを示す部分断面の側面図である。

【図51B】図51Bは、干渉部材を有する締め付けアセンブリを示す部分断面の側面図である。 20

【図52A】図52Aは、図51の締め付けアセンブリを示す等長図である。

【図52B】図52Bは、図51の締め付けアセンブリを示す断面等長図である。

【図52C】図52Cは、図51の締め付けアセンブリを示す側断面図である。

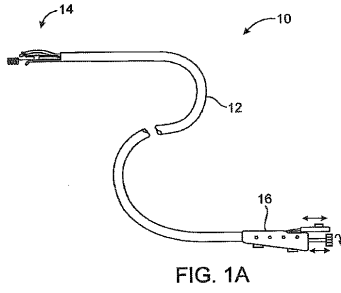
【図53A】図53Aは、図51および52の締め付けアセンブリの変形例を示す部分断面の側面図である。

【図53B】図53Bは、図51および52の締め付けアセンブリの変形例を示す部分断面の側面図である。

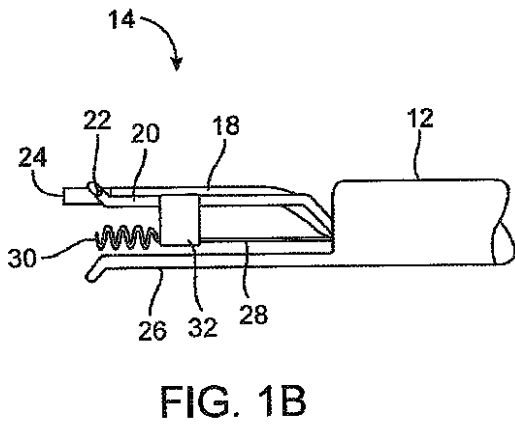
【図53C】図53Cは、図51および52の締め付けアセンブリの変形例を示す部分断面の側面図である。 30

【図53D】図53Dは、図51および52の締め付けアセンブリの変形例を示す部分断面の側面図である。

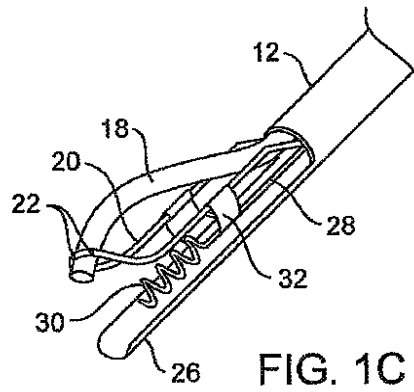
【 図 1 A 】



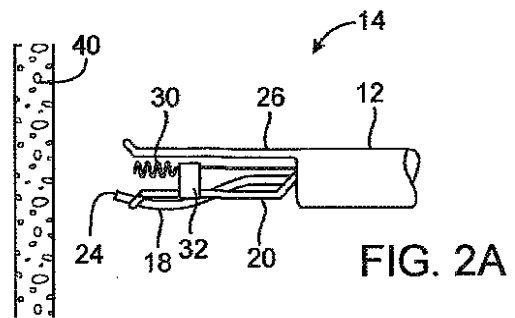
【 図 1 B 】



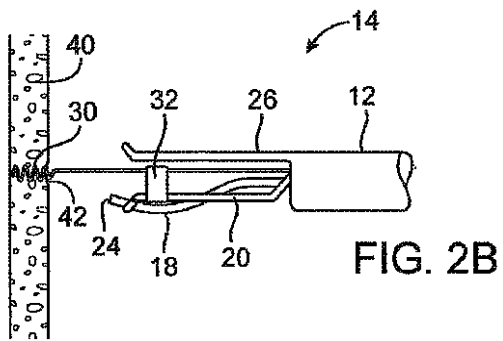
【 図 1 C 】



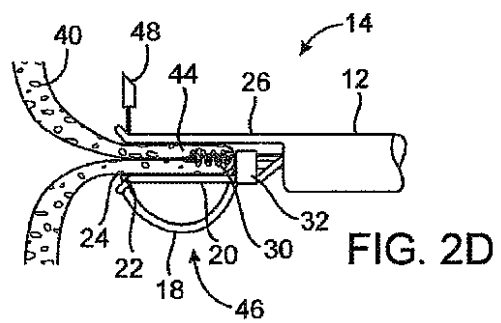
【 図 2 A 】



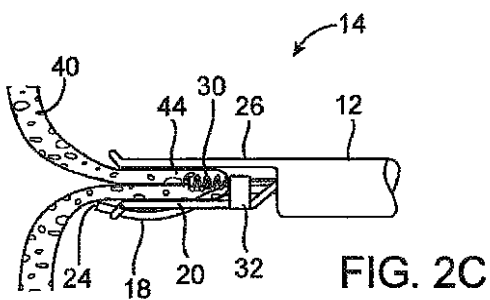
【 図 2 B 】



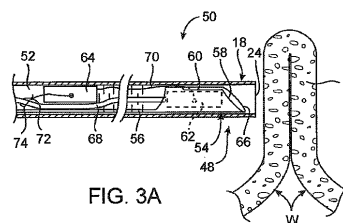
【 図 2 D 】



【 図 2 C 】



【 図 3 A 】



【 図 3 B 】

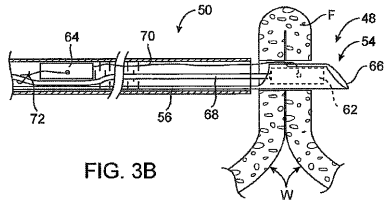


FIG. 3B

【 図 3 D 】

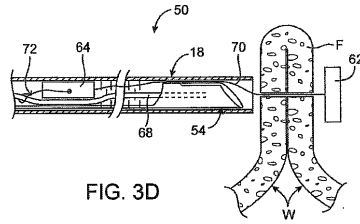


FIG. 3D

【 図 3 C 】

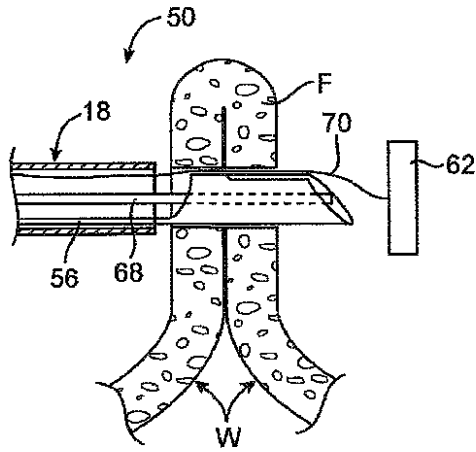


FIG. 3C

【 図 3 E 】

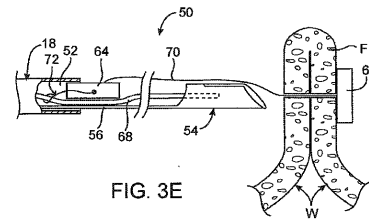


FIG. 3E

【 図 3 F 】

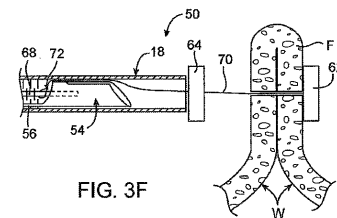


FIG. 3F

【 図 3 G 】

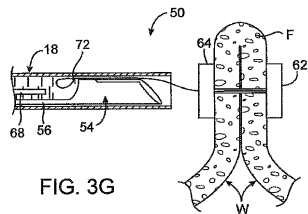


FIG. 3G

【 図 4 B 】

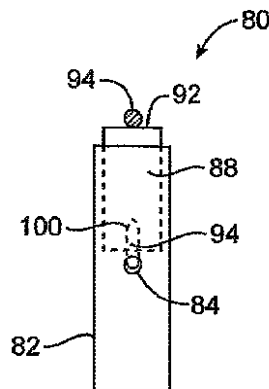


FIG. 4B

【 図 4 A 】

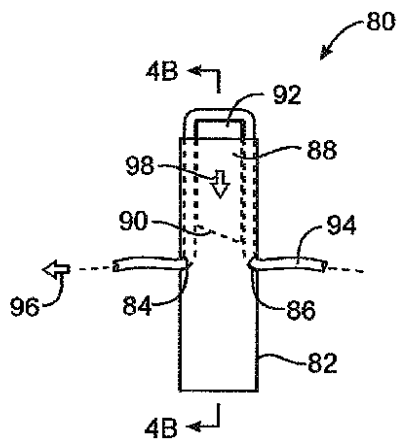


FIG. 4A

【 図 5 】

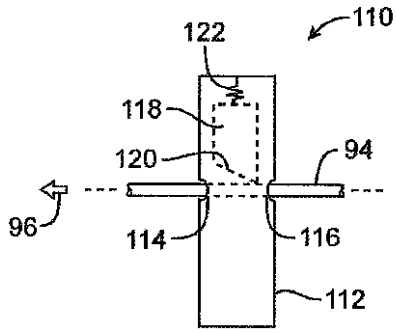


FIG. 5

【 図 6 】

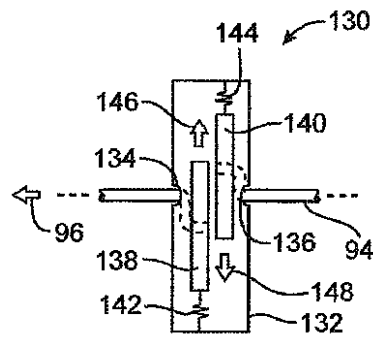


FIG. 6

【 図 7 】

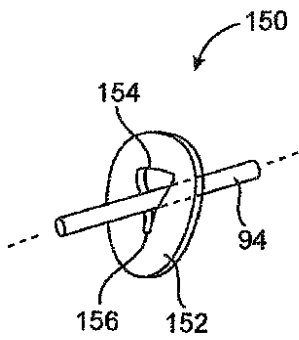


FIG. 7

【 図 8 A 】

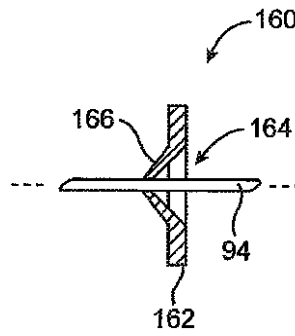


FIG. 8A

【 図 8 B 】

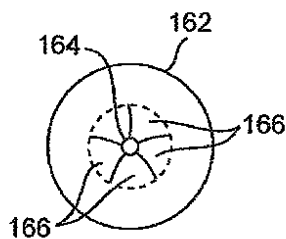


FIG. 8B

【 図 8 C 】

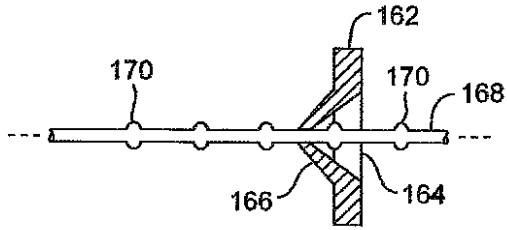


FIG. 8C

【 図 9 B 】

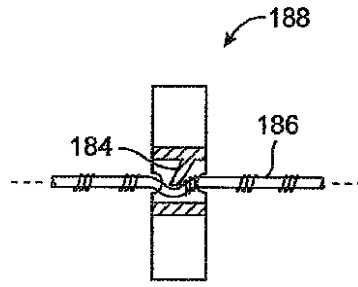


FIG. 9B

【 図 9 A 】

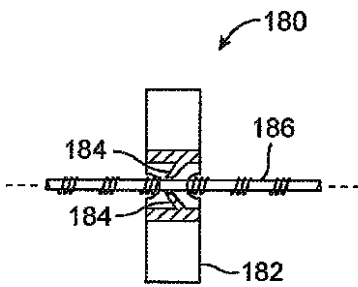


FIG. 9A

【 図 9 C 】

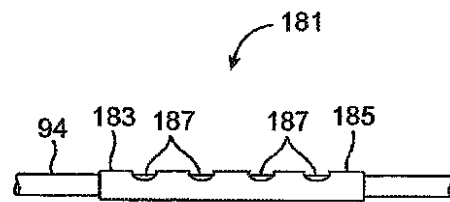


FIG. 9C

【 図 1 0 】

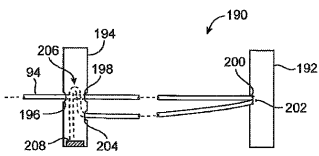


FIG. 10

【 図 1 1 C 】

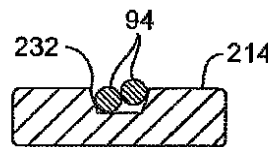


FIG. 11C

【 図 1 1 A 】

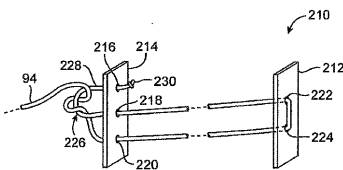


FIG. 11A

【 図 1 2 A 】

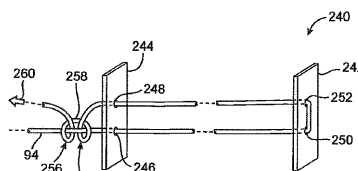


FIG. 12A

【 図 1 1 B 】

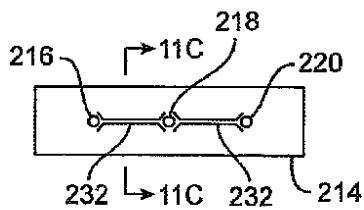


FIG. 11B

【 図 1 2 B 】

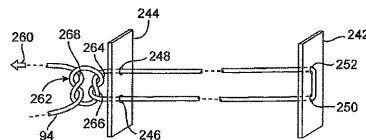


FIG. 12B

【 図 1 2 C 】

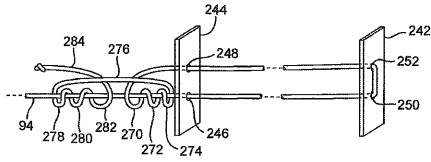


FIG. 12C

【 図 1 2 F 】

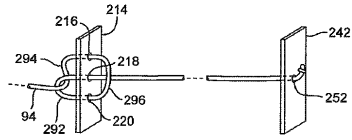


FIG. 12F

【 図 1 2 D 】

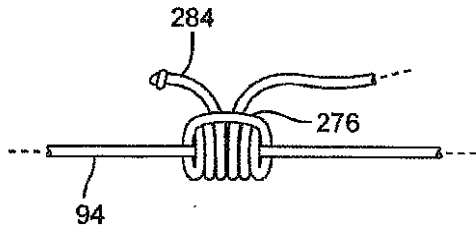


FIG. 12D

【 図 1 2 G 】

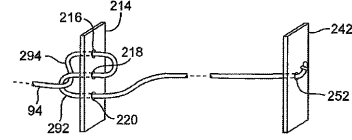


FIG. 12G

【 図 1 2 E 】

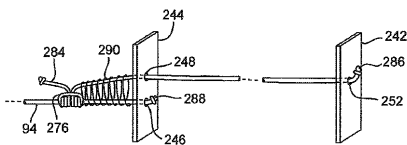


FIG. 12E

【 図 1 3 A 】

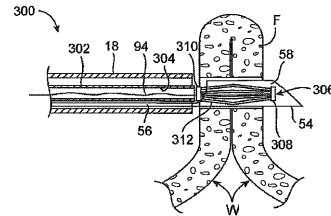


FIG. 13A

【 図 1 3 B 】

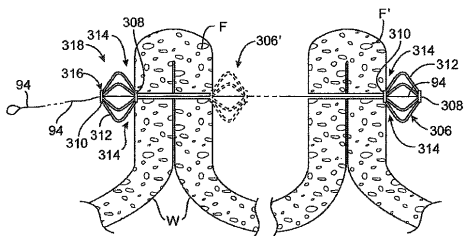


FIG. 13B

【 図 1 4 B 】

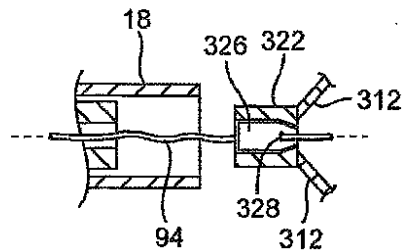


FIG. 14B

【 図 1 4 A 】

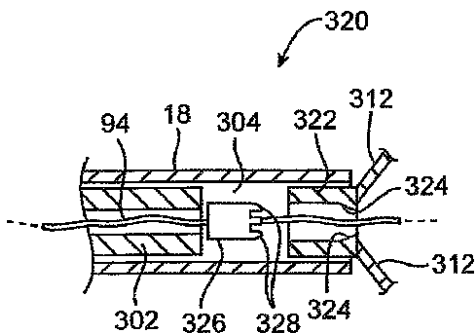


FIG. 14A

【 図 1 5 A 】

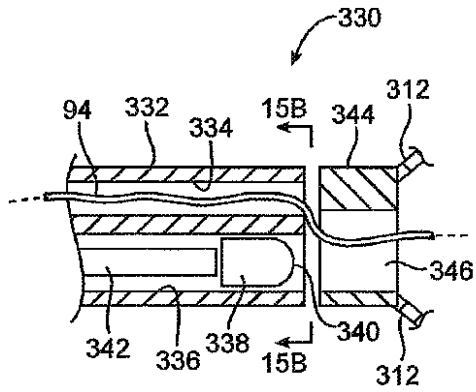


FIG. 15A

【 図 1 5 C 】

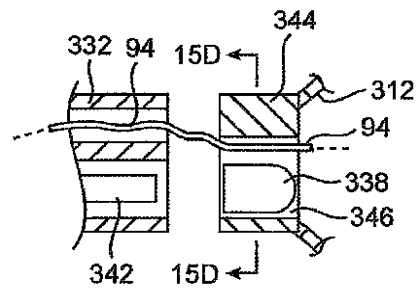


FIG. 15C

【 図 1 5 B 】

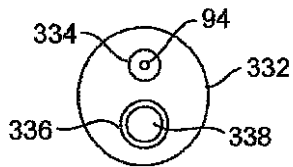


FIG. 15B

【 図 1 5 D 】

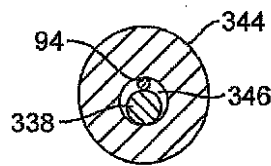


FIG. 15D

【 図 1 5 E 】

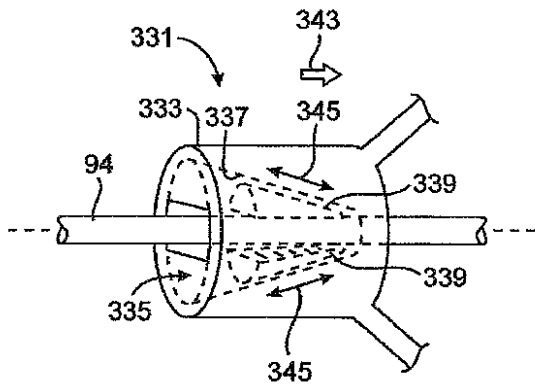


FIG. 15E

【 図 1 5 G 】

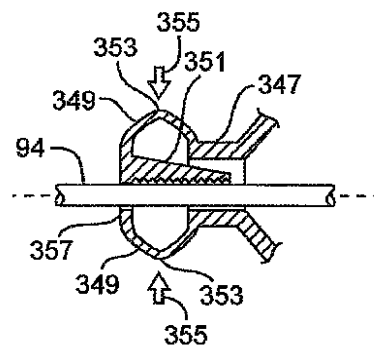


FIG. 15G

【 図 1 5 F 】

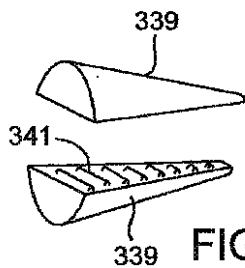


FIG. 15F

【 図 1 5 H 】

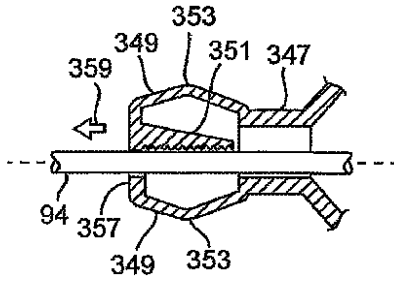


FIG. 15H

【 図 1 6 B 】

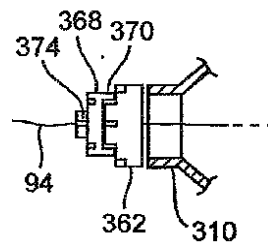


FIG. 16B

【 図 1 6 A 】

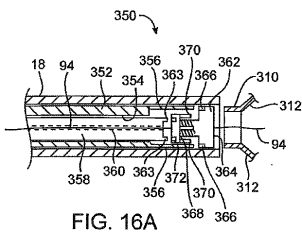


FIG. 16A

【 図 1 7 A 】

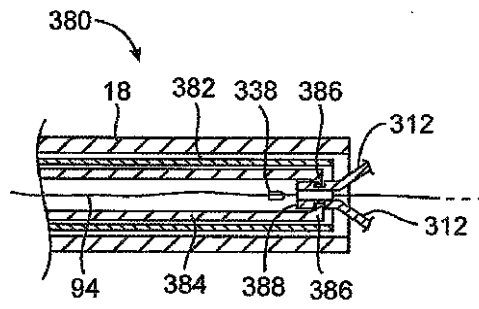


FIG. 17A

【 図 1 7 B 】

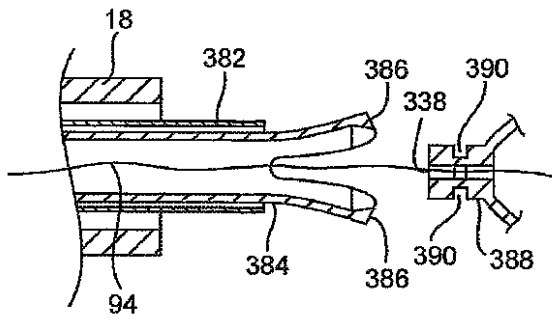


FIG. 17B

【 図 1 8 A 】

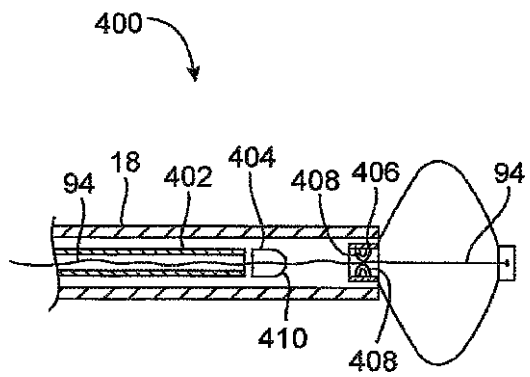


FIG. 18A

【 図 1 8 B 】

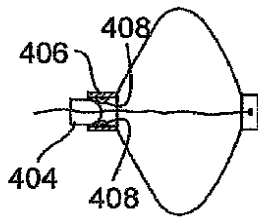


FIG. 18B

【 図 1 8 C 】

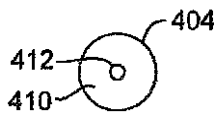


FIG. 18C

【 図 1 8 D 】

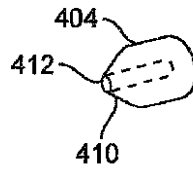


FIG. 18D

【 図 1 9 A 】

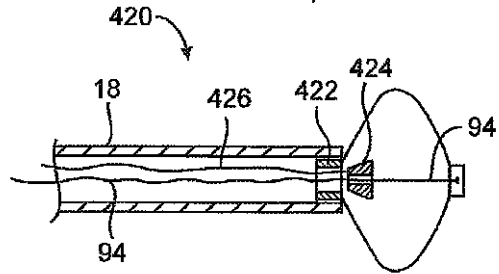


FIG. 19A

【 図 1 9 B 】

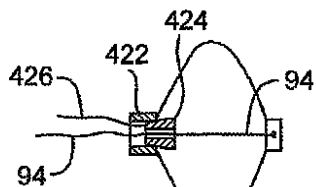


FIG. 19B

【 図 2 0 A 】

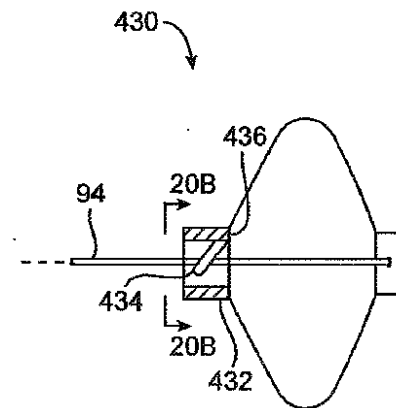


FIG. 20A

【 図 2 0 B 】

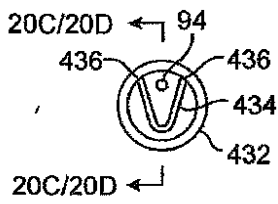


FIG. 20B

【 図 2 0 D 】

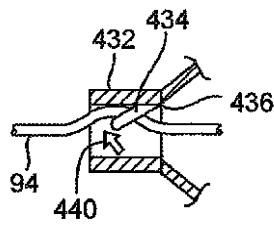


FIG. 20D

【 図 2 0 C 】

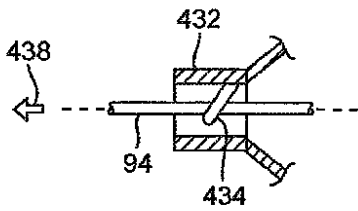


FIG. 20C

【 図 2 0 E 】

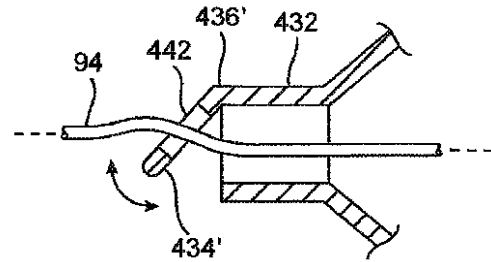


FIG. 20E

【 図 2 0 F 】

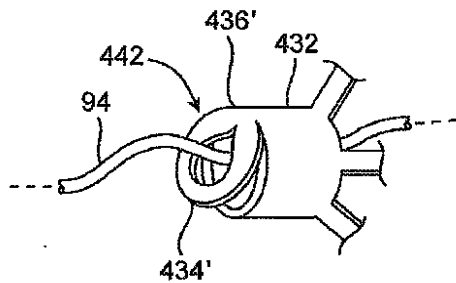


FIG. 20F

【 図 2 1 B 】

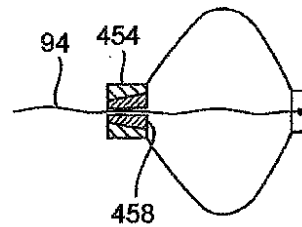


FIG. 21B

【 図 2 1 A 】

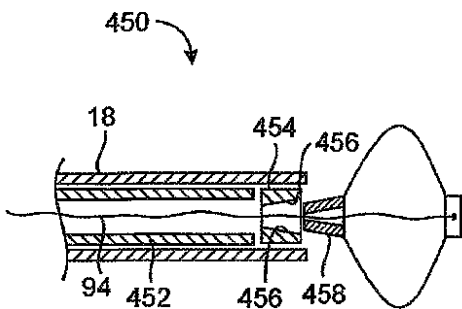


FIG. 21A

【 図 2 2 A 】

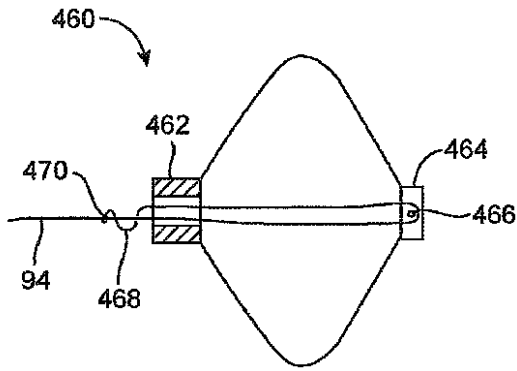


FIG. 22A

【 図 2 2 B 】

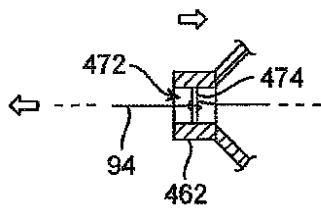


FIG. 22B

【 図 2 2 E 】

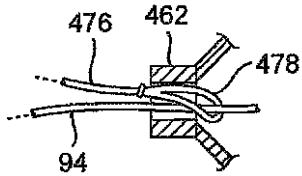


FIG. 22E

【 図 2 2 C 】

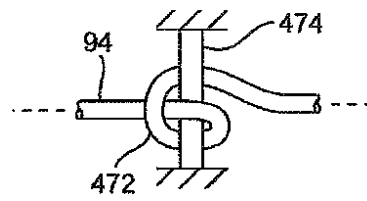


FIG. 22C

【 図 2 2 D 】

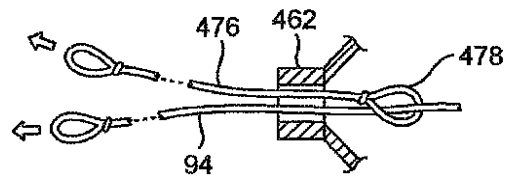


FIG. 22D

【 図 2 3 】

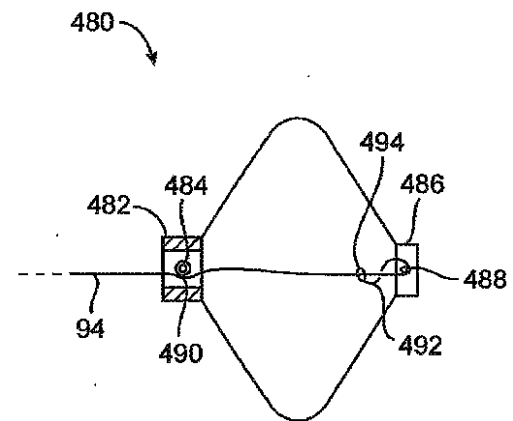


FIG. 23

【 図 2 4 A 】

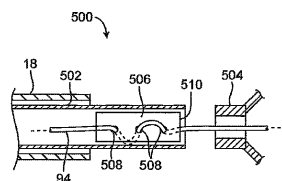


FIG. 24A

【 図 2 4 B 】

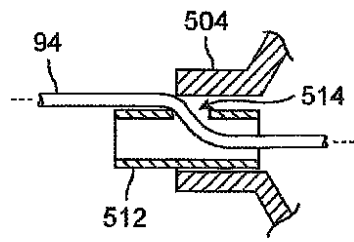


FIG. 24B

【 図 2 4 C 】

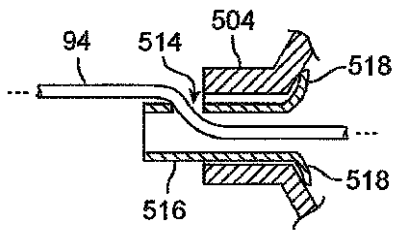


FIG. 24C

【 図 2 4 D 】

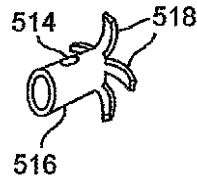


FIG. 24D

【 図 2 5 A 】

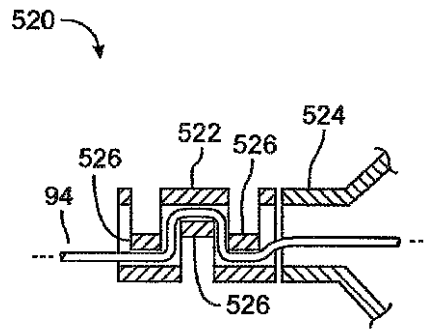


FIG. 25A

【 図 2 5 B 】

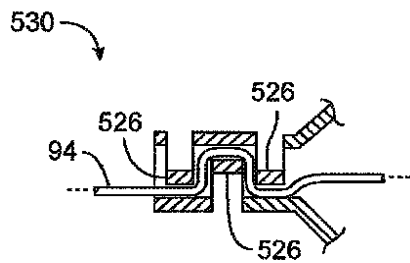


FIG. 25B

【 図 2 6 A 】

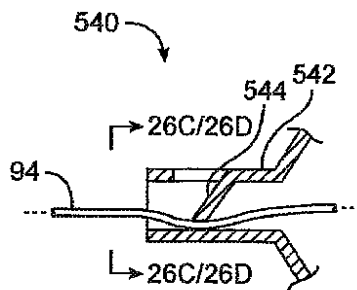


FIG. 26A

【 図 2 5 C 】

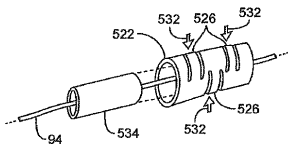


FIG. 25C

【 図 2 6 B 】

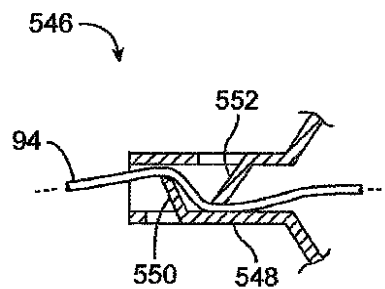


FIG. 26B

【 図 2 6 C 】

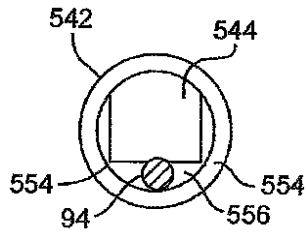


FIG. 26C

【 図 2 6 E 】

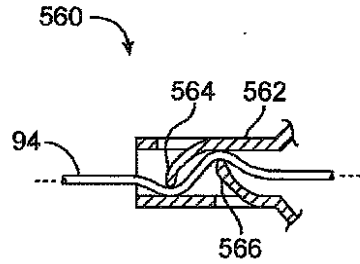


FIG. 26E

【 図 2 6 D 】

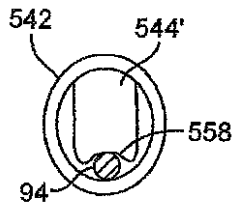


FIG. 26D

【 図 2 6 F 】

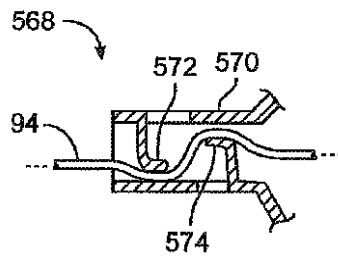


FIG. 26F

【 図 2 6 G 】

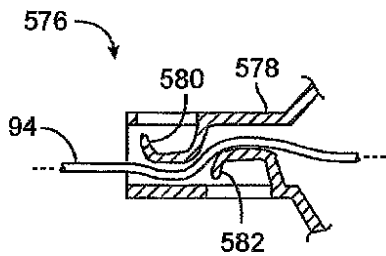


FIG. 26G

【 図 2 7 B 】

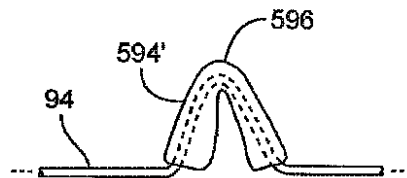


FIG. 27B

【 図 2 7 A 】

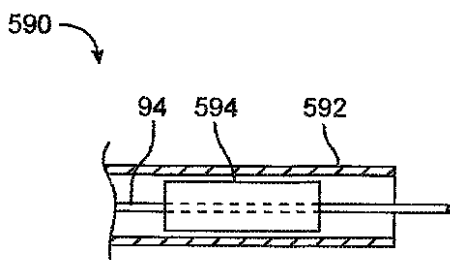


FIG. 27A

【 図 2 8 A 】

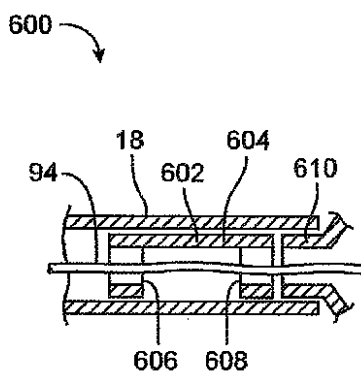


FIG. 28A

【 図 2 8 B 】

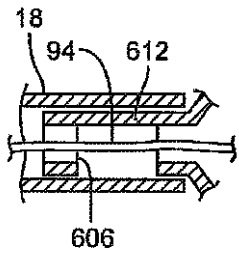


FIG. 28B

【 図 2 8 D 】

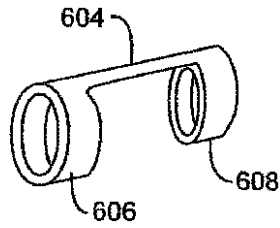


FIG. 28D

【 図 2 8 C 】

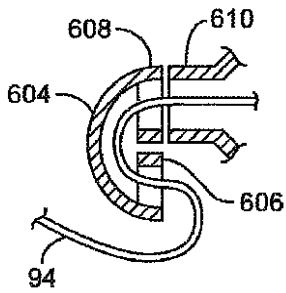


FIG. 28C

【 図 2 8 E 】

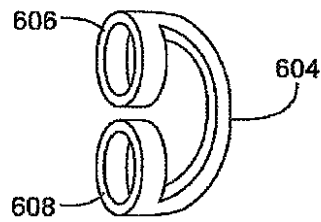


FIG. 28E

【 図 2 8 F 】

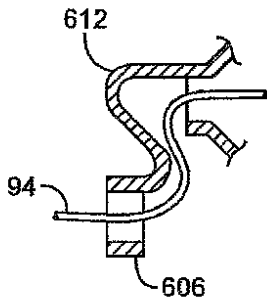


FIG. 28F

【 図 2 8 H 】

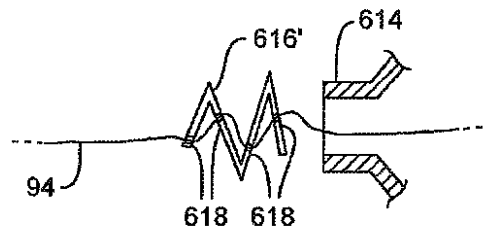


FIG. 28H

【 図 2 8 G 】

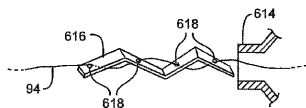


FIG. 28G

【 図 2 9 A 】

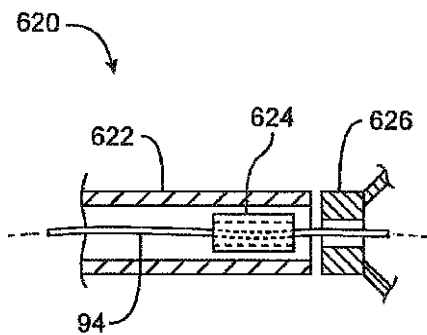


FIG. 29A

【 図 2 9 B 】

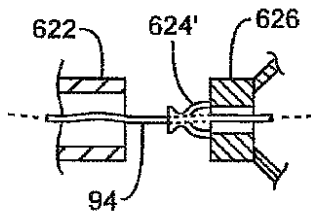


FIG. 29B

【 図 3 0 A 】

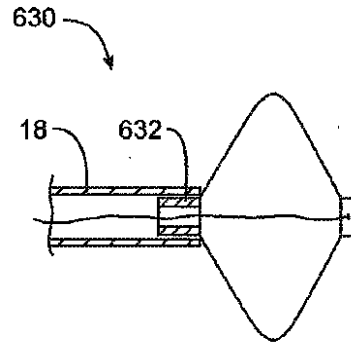


FIG. 30A

【 図 3 0 B 】

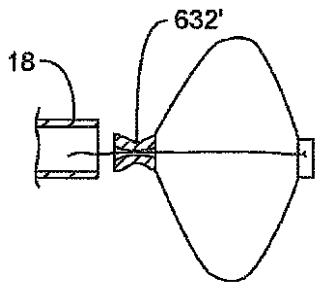


FIG. 30B

【 図 3 1 B 】

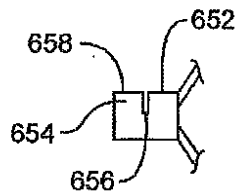


FIG. 31B

【 図 3 1 C 】

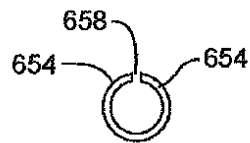


FIG. 31C

【 図 3 1 A 】

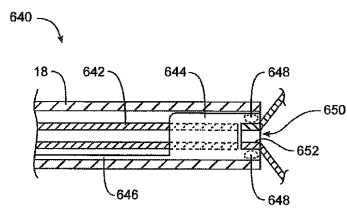


FIG. 31A

【図 3 1 D】

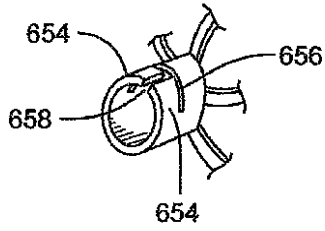


FIG. 31D

【図 3 2 B】

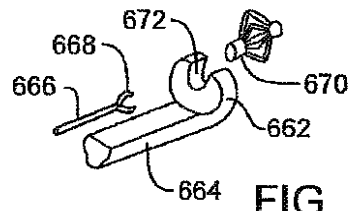


FIG. 32B

【図 3 2 A】

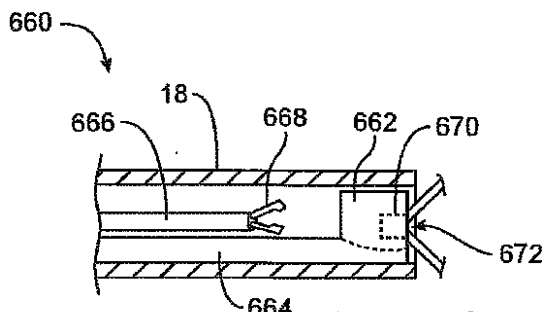


FIG. 32A

【図 3 3 A】

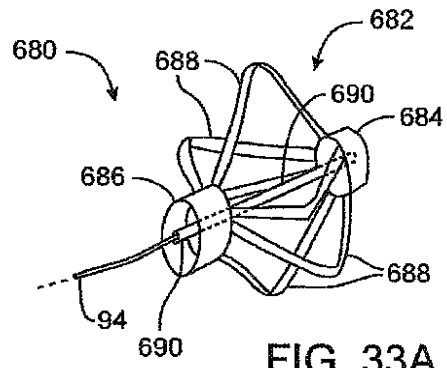


FIG. 33A

【図 3 3 B】

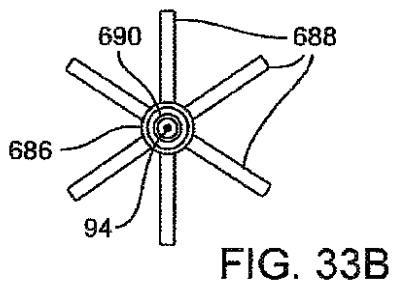


FIG. 33B

【図 3 4 B】

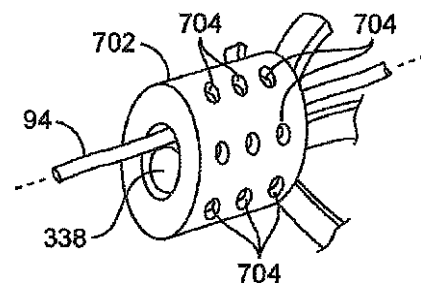


FIG. 34B

【図 3 4 A】

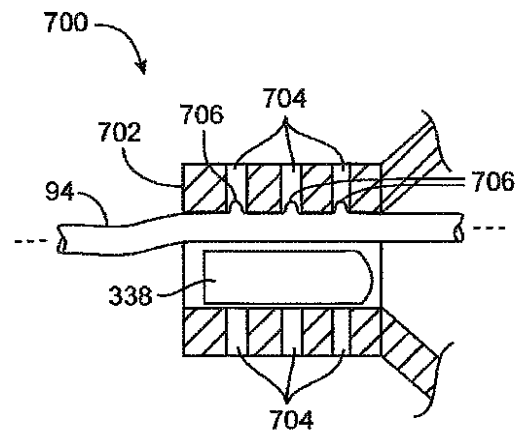


FIG. 34A

【 図 3 5 A 】

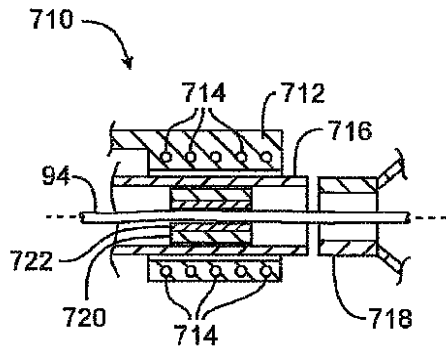


FIG. 35A

【 図 3 5 B 】

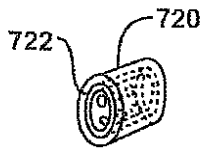


FIG. 35B

【 図 3 5 E 】

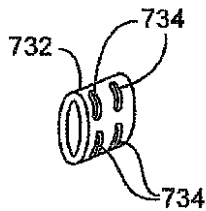


FIG. 35E

【 図 3 6 A 】

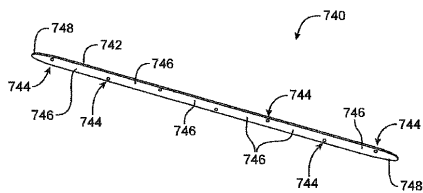


FIG. 36A

【 図 3 5 C 】

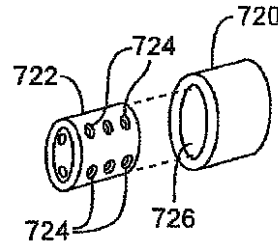


FIG. 35C

【 図 3 5 D 】

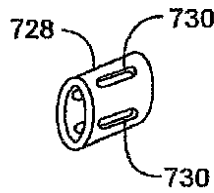


FIG. 35D

【 図 3 6 B 】

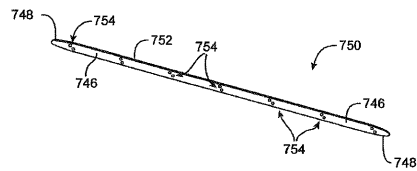


FIG. 36B

【 図 3 7 A 】

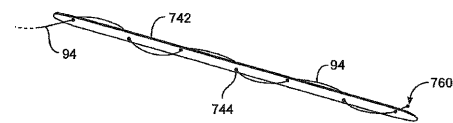


FIG. 37A

【 図 3 7 B 】

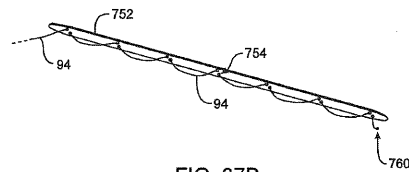


FIG. 37B



【 図 4 4 】

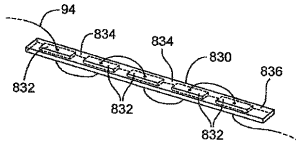


FIG. 44

【 図 4 6 】

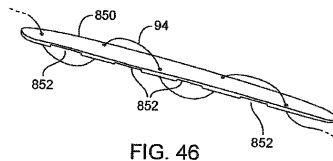


FIG. 46

【 図 4 5 】

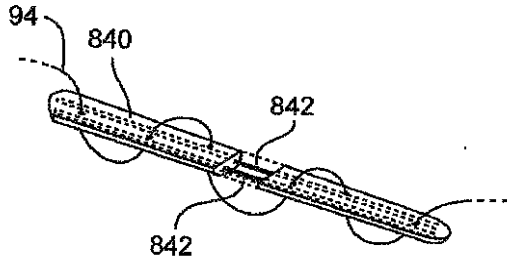


FIG. 45

【 図 4 7 A 】

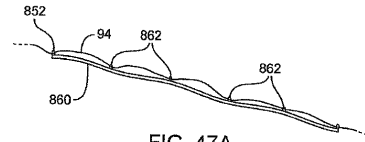


FIG. 47A

【 図 4 7 B 】

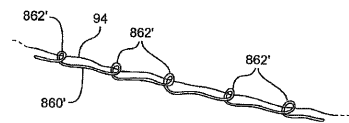


FIG. 47B

【 図 4 8 】

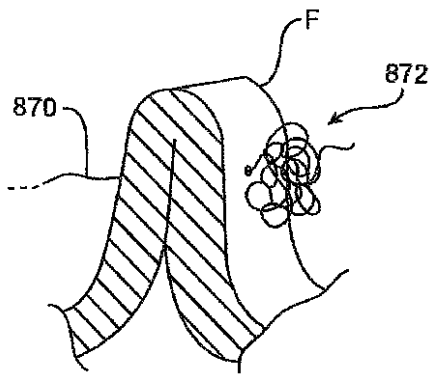


FIG. 48

【 図 4 9 B 】

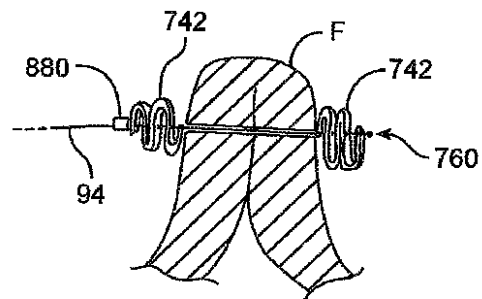


FIG. 49B

【 図 4 9 A 】

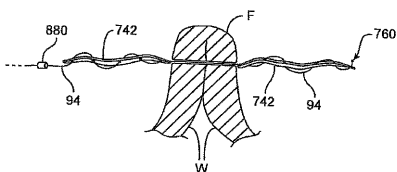


FIG. 49A

【 図 5 0 A 】

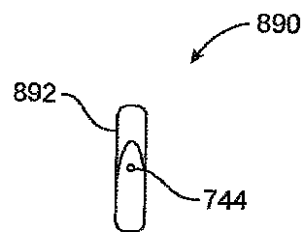


FIG. 50A

【 図 5 0 B 】

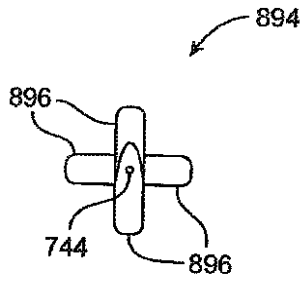


FIG. 50B

【 図 5 0 D 】

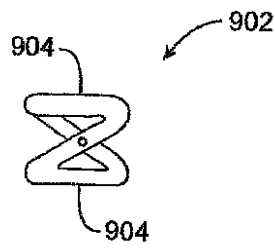


FIG. 50D

【 図 5 0 C 】

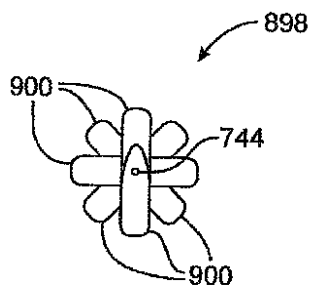


FIG. 50C

【 図 5 0 E 】

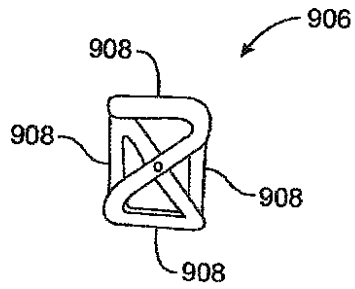


FIG. 50E

【 図 5 0 F 】

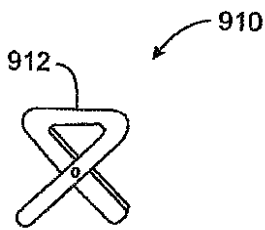


FIG. 50F

【 図 5 1 B 】

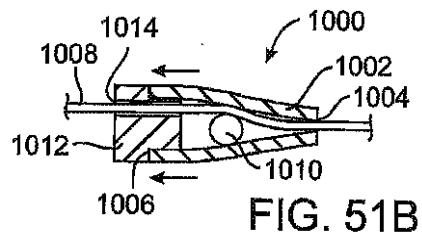


FIG. 51B

【 図 5 1 A 】

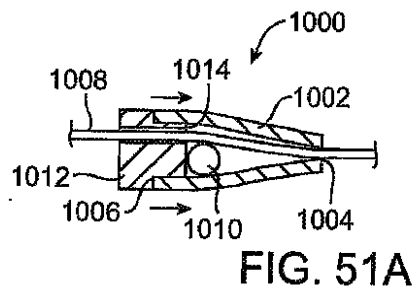


FIG. 51A

【 図 5 2 A 】

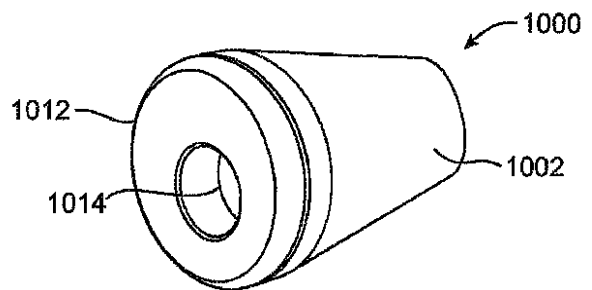


FIG. 52A

【 図 5 2 B 】

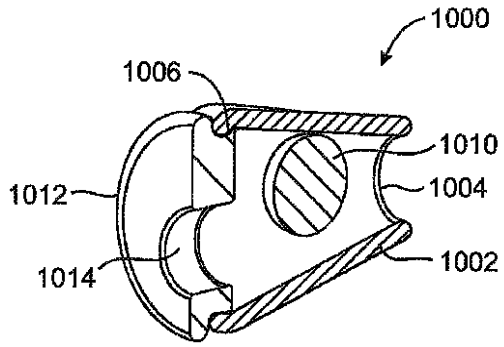


FIG. 52B

【 図 5 2 C 】

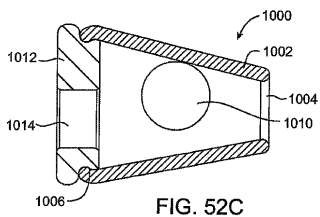


FIG. 52C

【 図 5 3 A 】

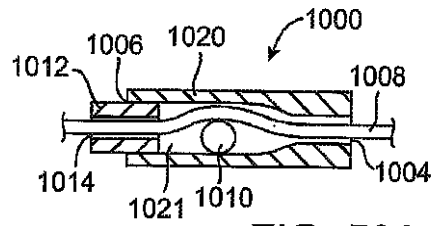


FIG. 53A

【 図 5 3 B 】

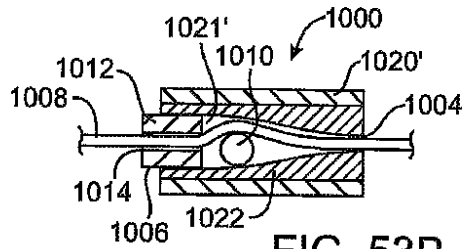


FIG. 53B

【 図 5 3 C 】

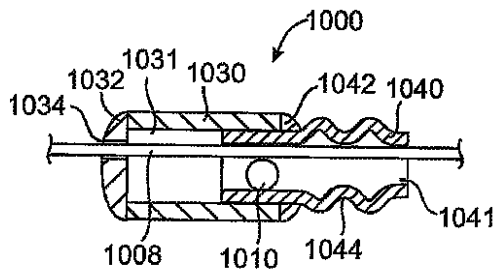


FIG. 53C

【 図 5 3 D 】

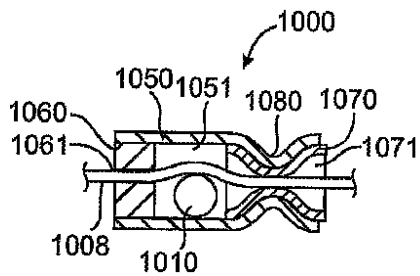
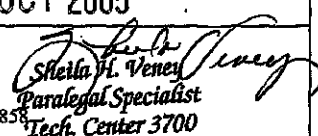


FIG. 53D

## 【 国際調査報告 】

INTERNATIONAL SEARCH REPORT		International application No. PCT/US05/15765
<b>A. CLASSIFICATION OF SUBJECT MATTER</b> IPC(7) : A61B 17/04 US CL : 606/151 According to International Patent Classification (IPC) or to both national classification and IPC		
<b>B. FIELDS SEARCHED</b> Minimum documentation searched (classification system followed by classification symbols) U.S. : 606/151 Documentation searched other than minimum documentation to the extent that such documents are included in the fields searched Electronic data base consulted during the international search (name of data base and, where practicable, search terms used) Please See Continuation Sheet		
<b>C. DOCUMENTS CONSIDERED TO BE RELEVANT</b>		
Category *	Citation of document, with indication, where appropriate, of the relevant passages	Relevant to claim No.
A	US 6,692,506 B1 (ORY et al) 17 February 2004 (17.02.2004), column 2, lines 32-63.	1-70
Y	US 6,152,935 A (KAMMERER et al) 28 November 2000 (28.11.2000), column 2, lines 53-67.	1-70
Y	US 4,006,747 A (KRONENTHAL et al) 08 February 1977 (08.02.1977), column 1, lines 39-64.	1-70
<input type="checkbox"/> Further documents are listed in the continuation of Box C. <input type="checkbox"/> See patent family annex.		
* Special categories of cited documents:		
"A" document defining the general state of the art which is not considered to be of particular relevance "E" earlier application or patent published on or after the international filing date "L" document which may throw doubt on priority claim(s) or which is cited to establish the publication date of another citation or other special reason (as specified) "O" document referring to an oral disclosure, use, exhibition or other means "P" document published prior to the international filing date but later than the priority date claimed	"T" Inter document published after the international filing date or priority date and not in conflict with the application but cited to understand the principle or theory underlying the invention "X" document of particular relevance; the claimed invention cannot be considered novel or cannot be considered to involve an inventive step when the document is taken alone "Y" document of particular relevance; the claimed invention cannot be considered to involve an inventive step when the document is combined with one or more other such documents, such combination being obvious to a person skilled in the art "&" document member of the same patent family	
Date of the actual completion of the international search 08 August 2005 (08.08.2005)		Date of mailing of the international search report 13 OCT 2005
Name and mailing address of the ISA/US Mail Stop PCT, Attn: ISA/US Commissioner for Patents P.O. Box 1450 Alexandria, Virginia 22313-1450 Facsimile No. (703) 305-3230		Authorized officer Gary Jackson Telephone No. (703) 308-0858  Paralegal Specialist Tech. Center 3700

**INTERNATIONAL SEARCH REPORT**

International application No.  
PCT/US05/15765

Continuation of B. FIELDS SEARCHED Item 3:  
606/151  
key word: t-shaped fastener

## フロントページの続き

(31)優先権主張番号 10/841,245

(32)優先日 平成16年5月7日(2004.5.7)

(33)優先権主張国 米国(US)

(31)優先権主張番号 10/869,472

(32)優先日 平成16年6月15日(2004.6.15)

(33)優先権主張国 米国(US)

(31)優先権主張番号 11/036,866

(32)優先日 平成17年1月14日(2005.1.14)

(33)優先権主張国 米国(US)

(81)指定国 AP(BW, GH, GM, KE, LS, MW, MZ, NA, SD, SL, SZ, TZ, UG, ZM, ZW), EA(AM, AZ, BY, KG, KZ, MD, RU, TJ, TM), EP(AT, BE, BG, CH, CY, CZ, DE, DK, EE, ES, FI, FR, GB, GR, HU, IE, IS, IT, LT, LU, MC, NL, PL, PT, RO, SE, SI, SK, TR), OA(BF, BJ, CF, CG, CI, CM, GA, GN, GQ, GW, ML, MR, NE, SN, TD, TG), AE, AG, AL, AM, AT, AU, AZ, BA, BB, BG, BR, BW, BY, BZ, CA, CH, CN, CO, CR, CU, CZ, DE, DK, DM, DZ, EC, EE, EG, ES, FI, GB, GD, GE, GH, GM, HR, HU, ID, IL, IN, IS, JP, KE, KG, KM, KP, KR, KZ, LC, LK, LR, LS, LT, LU, LV, MA, MD, MG, MK, MN, MW, MX, MZ, NA, NI, NO, NZ, OM, PG, PH, PL, PT, RO, RU, SC, SD, SE, SG, SK, SL, SM, SY, TJ, TM, TN, TR, TT, TZ, UA, UG, US, UZ, VC, VN, YU, ZA, ZM, ZW

(72)発明者 サータト, ビヒッド

アメリカ合衆国 カリフォルニア 9 5 0 7 0, サラトガ, ケイン ドライブ 1 2 6 7 9

(72)発明者 マース, トレーシー ディー.

アメリカ合衆国 カリフォルニア 9 2 6 8 8, ランチョ サンタ マルガリータ, パセオ  
シンパティコ 1 1

(72)発明者 エーベルス, リチャード シー.

アメリカ合衆国 カリフォルニア 9 2 8 3 3, フラートン, ウェスト マルヴァーン 1 4  
3 7

(72)発明者 エルマー, マービン シー.

アメリカ合衆国 カリフォルニア 9 2 6 8 8, ランチョ サンタ マルガリータ, ティエラ  
セグロ 6 8

(72)発明者 フローレス, ジェズス

アメリカ合衆国 カリフォルニア 9 2 5 7 0, ペリス, チョーチズ ロード 3 1 9

(72)発明者 ハイルカーハン, アレックス

アメリカ合衆国 カリフォルニア 9 4 3 0 1, パロ アルト, リンカーン アベニュー 1  
1 0 5

(72)発明者 ペ, リュイ - フォン

アメリカ合衆国 カリフォルニア 9 4 0 8 7, サニーベール, イースト エル カミーノ  
レアル 5 5 5 ナンバー 7 0 7

(72)発明者 ラム, カング シー.

アメリカ合衆国 カリフォルニア 9 2 6 1 2, アービン, スタンフォード コート 7 4

Fターム(参考) 4C060 BB01 BB30 CC02 DD02 DD16 DD26 MM26

专利名称(译)	<无法获取翻译>		
公开(公告)号	<a href="#">JP2007536007A5</a>	公开(公告)日	2008-03-13
申请号	JP2007511613	申请日	2005-05-06
[标]申请(专利权)人(译)	ISG眼部医疗公司		
申请(专利权)人(译)	您ISG眼部医药公司		
[标]发明人	サータトビヒッド マーストレシーデー エーベルスリチャードシー エルマーマービンシー フローレスジェズ ハイルカーハンアレックス ペリュイフォン ラムカングシー		
发明人	サータト, ビヒッド マース, トレーシーデー. エーベルス, リチャードシー. エルマー, マービンシー. フローレス, ジェズ ハイルカーハン, アレックス ペ, リュイ-フォン ラム, カングシー.		
IPC分类号	A61B17/00 A61B17/04		
CPC分类号	A61B17/0401 A61B17/0469 A61B17/0487 A61B17/06066 A61B17/064 A61B17/0644 A61B17/08 A61B17/10 A61B17/22031 A61B17/29 A61B2017/00407 A61B2017/00867 A61B2017/0404 A61B2017 /0406 A61B2017/0409 A61B2017/0417 A61B2017/0419 A61B2017/0443 A61B2017/0445 A61B2017 /0446 A61B2017/045 A61B2017/0451 A61B2017/0454 A61B2017/0456 A61B2017/0458 A61B2017 /0459 A61B2017/0461 A61B2017/0462 A61B2017/0464 A61B2017/0474 A61B2017/0475 A61B2017 /0477 A61B2017/0488 A61B2017/0496 A61B2017/06052 A61B2017/06171 A61B2017/0649 A61B2017 /081 A61B2017/3488		
FI分类号	A61B17/00.320 A61B17/04		
F-TERM分类号	4C060/BB01 4C060/BB30 4C060/CC02 4C060/DD02 4C060/DD16 4C060/DD26 4C060/MM26		
代理人(译)	夏木森下		
优先权	10/841411 2004-05-07 US 10/840951 2004-05-07 US 10/840950 2004-05-07 US 10/841245 2004-05-07 US 10/869472 2004-06-15 US 11/036866 2005-01-14 US		
其他公开文献	JP4901724B2 JP2007536007A		

#### 摘要(译)

本文公开了用于锚固到组织的线性锚。锚固件适于被输送和植入组织中或组织上，特别是患者胃肠系统内的组织。锚可以是带状，扁平线等，适于以细长的直线构型通过或抵靠组织递送，然后沿纵向压缩，使得组织折叠可以在锚之间收紧。细长锚沿着其长度以

任何数量的图案限定多个孔。一段缝合线穿过这些孔，使得张紧缝合线促使细长锚固件压缩成其扩张的锚固构型。锁定机构有助于使锚固件抵靠组织表面收紧。